

# PantographPRO™

Model  
 Modèle **1221**  
 Modelo  
 Modell

Model  
 Modèle **1271**  
 Modelo  
 Modell



## PantographPRO™

- 1 – Base Sled
- 2 – Base Plate
- 3 – Support Bolt [3]
- 4 – Stop Nut [3]
- 5 – Elbow Nut [5]
- 6 – Finger Tip Handle
- 7 – Pivot Mount [2]
- 8 – Pivot Socket Tip [2]
- 9 – Stylus Tips [3]
- 10 – Lock-Wedge [Small]
- 11 – Lock-Wedge [Large]
- 12 – Router Bits [3]
- 13 – Cord Clips [2]
- 14 – TurnLock™ screws [6]
- Metric version: TurnLock™ screws (9)*
- 15 – Bushing
- 16 – Centering Pin
- Metric version: Centering Pins (2)*

## PantographPRO™

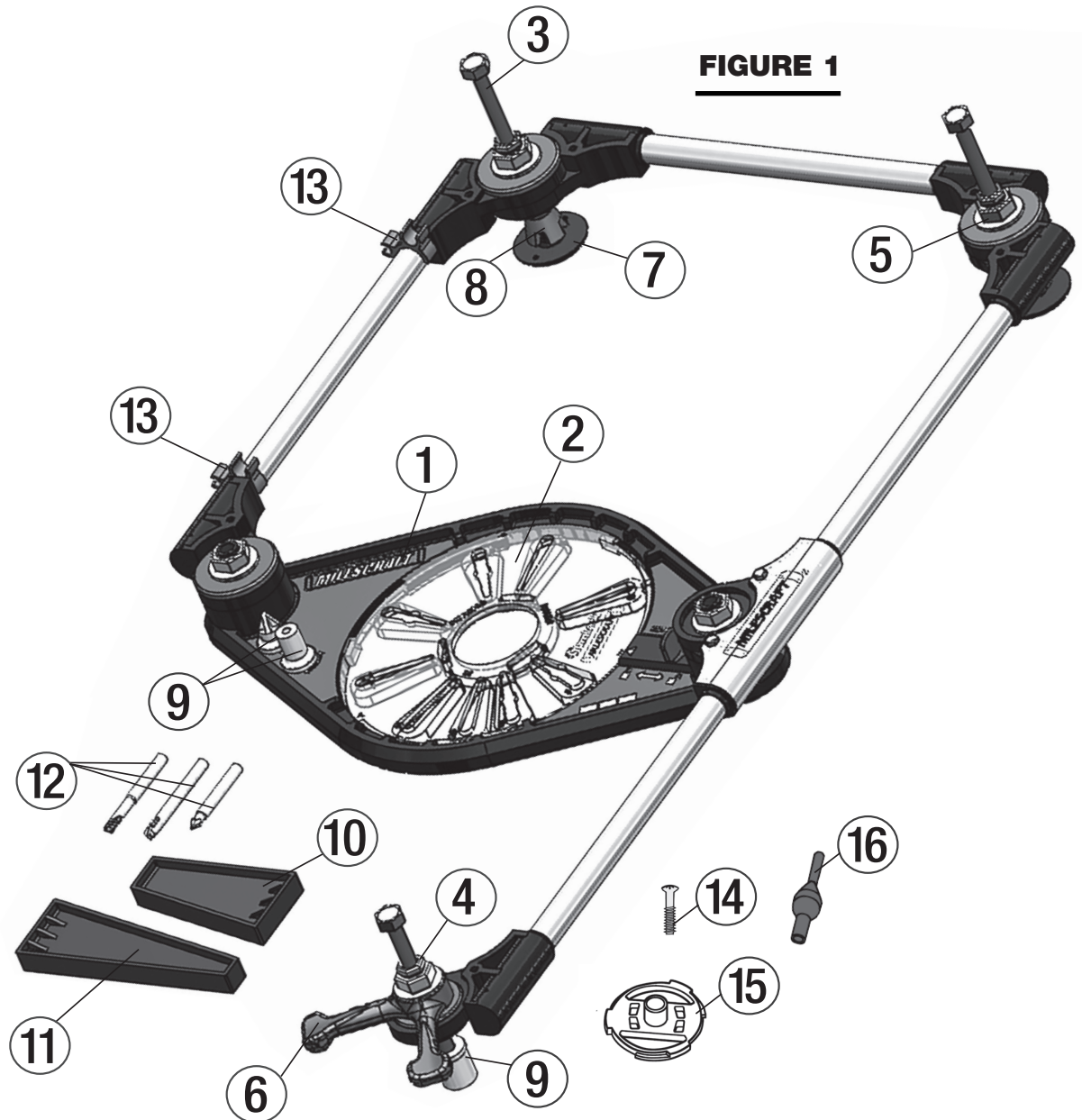
- 1 – Patin de base
- 2 – Semelle de base
- 3 – Boulon de support [3]
- 4 – Écrou de support [3]
- 5 – Écrou du coude [5]
- 6 – Poignée de doigt
- 7 – Support de pivot [2]
- 8 – Extrémité de l'emboîtement à pivot [2]
- 9 – Pointes du stylet [3]
- 10 – Coin de blocage [petit]
- 11 – Coin de blocage [grand]
- 12 – Mèches de la fraiseuse [3]
- 13 – Brides du cordon [2]
- 14 – Vis à couplage rapide [6]
- Version métrique: Vis à couplage rapide (9)*
- 15 – Douille
- 16 – Pion de centrage
- Version métrique: Pions de centrage (2)*

## PantographPRO™

- 1 – Corredera Base
- 2 – Placa Base
- 3 – Perno de Soporte [3]
- 4 – Tuerca de Soporte [3]
- 5 – Tuerca Codo [5]
- 6 – Manilla para Dedos
- 7 – Soporte de Pivote [2]
- 8 – Punta de Casquillo de Pivote [2]
- 9 – Puntas de Punzón [3]
- 10 – Cuña de Bloqueo [Pequeña]
- 11 – Cuña de Bloqueo [Grande]
- 12 – Fresas para fresadora [3]
- 13 – Sujetadores de Cable [2]
- 14 – Tornillos de Acople [6]
- Versión métrica: Tornillos de Acople (9)*
- 15 – Buje
- 16 – Perno de Centrado
- Versión métrica: Perno de Centrado (2)*

## PantographPRO™

- 1 – Adapterplatte
- 2 – Grundplatte
- 3 – Gelenkschraube [3]
- 4 – Stoppmutter [3]
- 5 – Gelenkmutter [5]
- 6 – Fingergriff
- 7 – Schraubsockel [2]
- 8 – Drehzapfen [2]
- 9 – Taststift [3]
- 10 – Keil [klein]
- 11 – Keil [groß]
- 12 – Fräser [3]
- 13 – Kabelhalter [2]
- 14 – Schrauben [6]
- Metrisch: Schrauben (9)*
- 15 – Kopierhülse
- 16 – Zentrierstift
- Metrisch: Zentrierstift (2)*



**FIGURE 1**

## **TABLE OF CONTENTS:**

1.) Overview.....	1
2.) Package Content.....	3
3.) Safety Warning.....	3
4.) Assembly.....	4
5.) Set-Up Board.....	5-6
6.) Base Plate Assembly.....	7
7.) Preparing Your Router.....	8
8.) Making a Sign.....	9-11
9.) Hints & Tips.....	12
10.) Making Your Own Letter Stencils.....	13
11.) Using Your Own Letter Stencils.....	14
12.) Adjustable Set-Up Board.....	15
13.) Painting Detailed Signs.....	15
14.) Replacement Parts.....	16
15.) Base Plate Compatibility.....	17-18

## **TABLE DES MATIÈRES:**

1.) Vue d'ensemble.....	1
2.) Contenu du paquet.....	3
3.) Avertissement relatif à la sécurité.....	3
4.) Assemblage.....	4
5.) Planche de préparation.....	5-6
6.) Montage et centrage de la semelle de base à couplage rapide.....	7
7.) Préparation de votre routeur.....	8
8.) Création d'un panneau .....	9-11
9.) Astuces et conseils.....	12
10.) Comment fabriquer vos propres pochoirs de lettre.....	13
11.) Comment faire vos propres pochoirs de lettres.....	14
12.) Planche de préparation réglable.....	15
13.) Comment peindre des panneaux détaillés.....	15
14.) Pièces de rechange.....	16
15.) Plaque de base compatibilité.....	17-18

## **TABLA DE CONTENIDO:**

1.) Visión de conjunto.....	1
2.) Préparation de votre routeur.....	3
3.) Advertencia de Seguridad.....	3
4.) Montaje.....	4
5.) Tabla de Instalación.....	5-6
6.) Ensamblaje y Centrado de la Placa Base de Acople.....	7
7.) Preparación de su enrutad.....	8
8.) Preparación de su enrutador.....	9-11
9.) Pistas y Consejos.....	12
10.) Fabricar sus propias Plantillas de Letras.....	13
11.) Fabricar sus propias Plantillas de Letras.....	14
12.) Tabla de Instalación Ajustable.....	15
13.) Pintar Letreros con Detalles.....	15
14.) Componentes de Repuesto.....	16
15.) La placa base compatibilidad...	17-18

## **INHALTSVERZEICHNIS:**

1.) Übersicht.....	1
2.) Verpackunginhalt.....	3
3.) Sicherheitshinweise.....	3
4.) Montage des PantographPRO.....	4
5.) Arbeitsplatte.....	5-6
6.) Montage der Grundplatte.....	7
7.) Montage der Oberfräs.....	8
8.) Fräsen einer Schrifttafel.....	9-11
9.) Tipps und Hinweise.....	12
10.) Erstellen eigener Buchstabenschablonen.....	13
11.) Benutzen der eigenen Buchstabenschablonen.....	14
12.) Verstellbare Arbeitsplatte.....	15
13.) Streichen der Schriften.....	15
14.) Ersatzteile.....	16
15.) Grundplatte Kompatibilität...	17-18

### **Available online at:**

Disponible en ligne:  
Disponible en línea en:  
Erhältlich online bei:

**[www.milescraft.com](http://www.milescraft.com)**

- **Instructional DVD**
  - DVD instructif
  - DVD de instrucciones
  - Anweisungen auf DVD
- **Additional stencils**
  - Pochoirs additionnels
  - Plantillas Adicionales
  - Zusätzliche Schablonen



Milescraft, Inc.  
[www.milescraft.com](http://www.milescraft.com)



### **PACKAGE CONTENTS:**

Unpack all items and check with Figure 1 and “Replacement Parts table” (see page 16). Make sure all items are accounted for before discarding any of the packing material. For any missing parts, contact Customer Service at [info@milescraft.com](mailto:info@milescraft.com) or 1-224-227-6930.

### **CONTENU DU PAQUET:**

Inspectez chaque pièce en vous aidant de la Figure 1 et du tableau « Pièces de rechange » (voir page 16). En cas de pièce manquante, contactez le service d’assistance à la clientèle à [info@milescraft.com](mailto:info@milescraft.com) ou au 1-224.227.6930.

### **CONTENIDO DEL PAQUETE:**

Compruebe cada artículo con la Figura 1 y la tabla de “Piezas sueltas” (consulte la página 16). Para obtener cualquier pieza que falte, contacte a Servicio al Cliente en [info@milescraft.com](mailto:info@milescraft.com) o llamando al 1-224.227.6930.

### **PACKUNGSINHALT:**

Entnehmen Sie alle Teile der Verpackung und überprüfen Sie die Vollständigkeit anhand Zeichnung 1 und der Teileliste (Seite 16), ehe Sie die Verpackung entsorgen. Sollten Teile fehlen, so melden Sie sich bitte bei unserem Kundendienst unter [info@milescraft.com](mailto:info@milescraft.com) oder 1-224.227.6930.



### **SAFETY WARNING:**

Read, understand, and follow your power tool manufacturer’s instructions for safety. Always wear safety glasses or eye shields before commencing power tool operation. Always keep hands, face, and body at a safe distance from spindles and cutting tools. Always keep a firm grip on tool handles when in operation. Always disconnect from power source before adjusting power tools.



### **AVERTISSEMENT RELATIF À LA SÉCURITÉ:**

Vous devez lire, comprendre et respecter les instructions du fabricant de votre outil électrique concernant la sécurité. Vous devez toujours porter des lunettes de protection ou des protecteurs oculaires avant de commencer à utiliser l’outil électrique. Vos mains, visage et corps doivent constamment être à une distance sécuritaire des broches et des outils de coupe. Lorsque l’outil est en marche, assurez-vous de toujours tenir fermement la poignée. Avant d’ajuster un outil électrique, assurez-vous qu’il est débranché de sa source de courant.



### **ADVERTENCIA DE SEGURIDAD:**

Por seguridad lea, comprenda y siga las instrucciones del fabricante de su herramienta eléctrica. Siempre use lentes de seguridad o protecciones para los ojos antes de iniciar la operación de la herramienta eléctrica. Siempre mantenga las manos, la cara y el cuerpo a una distancia segura de los vástagos y herramientas de corte. Siempre mantenga un agarre firme sobre los mangos de la herramienta cuando ésta se encuentre en operación. Siempre desconecte la alimentación de corriente antes de ajustar las herramientas eléctricas.



### **SICHERHEITSHINWEIS:**

Folgen Sie unbedingt den Sicherheitsvorschriften des Herstellers Ihres Elektrowerkzeuges. Tragen Sie immer eine Schutzbrille oder anderen Gesichtsschutz. Halten Sie Hände, Gesicht und Körper in sicherer Entfernung von drehenden Teilen und Schneidwerkzeugen. Halten Sie die Handgriffe beim Arbeiten stets fest. Ziehen Sie immer den Stecker vor jedem Werkzeugwechsel.

## Assembling the PantographPRO

- 1 The main frame of your PantographPRO comes assembled from the factory. Thread the stop nuts onto the support bolts (Items #3 & #4). Thread the support bolts into the two rear elbow assemblies so they protrude about a half inch below the elbow assembly.
- 2 Thread the pivot socket tip (Item #8) onto the support bolt (Item #3). Snap the pivot mount (Item #7) into the ball socket of the pivot socket tip (Item #8).
- 3 Loosen the elbow nut and turn the handle (Item #6) towards the user. Tighten the elbow nut to lock the handle in position. Thread the support bolt and stop nut into the elbow assembly so it protrudes about a half inch below the elbow assembly. Thread stylus tip (Item #9) onto support bolt.

## Montage de votre PantographPRO

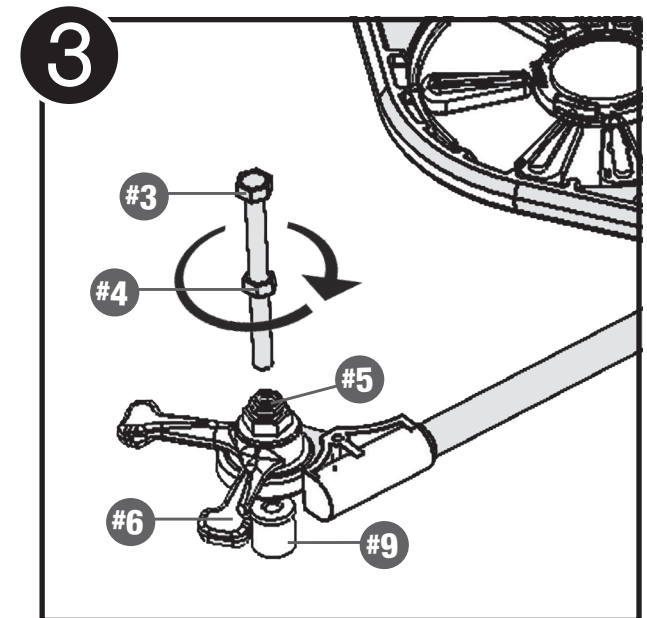
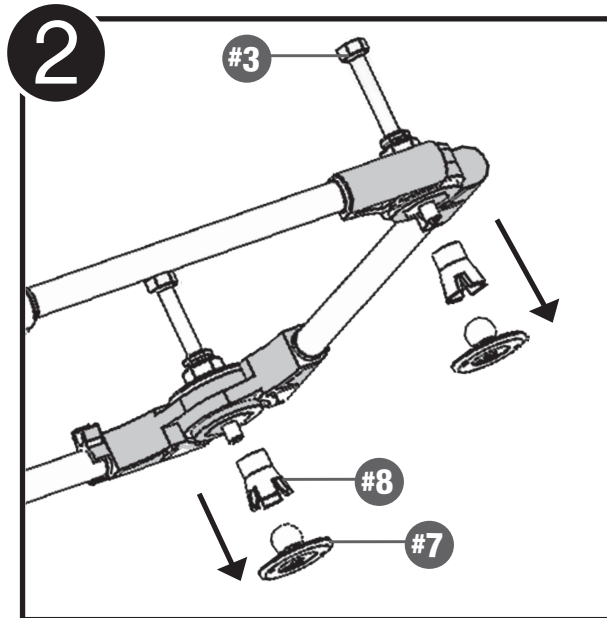
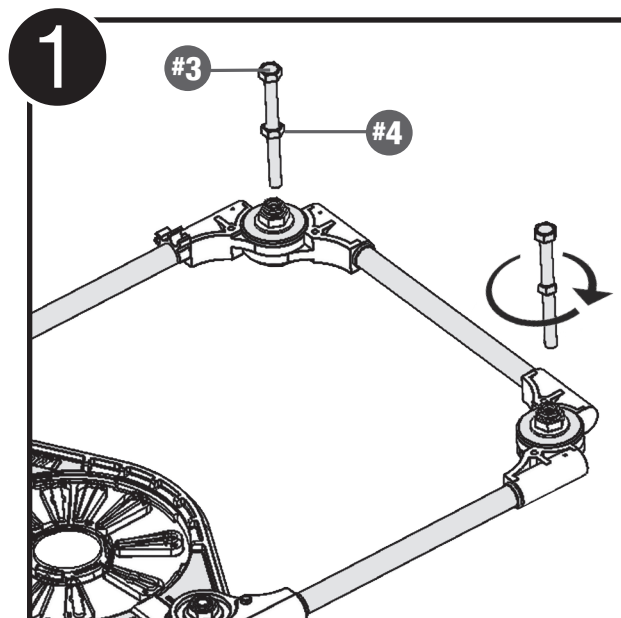
- 1 Le châssis principal de votre PantographPRO est monté en usine. Vissez les écrous de blocage sur les boulons de support (éléments n°3 et n°4). Vissez les boulons de support dans les deux coudes arrière de manière à ce qu'ils saillent d'environ un demi-pouce en dessous du coude.
- 2 Vissez l'extrémité de l'emboîtement à pivot (élément n°8) dans le boulon de support (élément n°3). Encastrez d'un coup sec le support de pivot (élément n°7) dans l'emboîtement à rotule de l'extrémité de l'emboîtement à pivot (élément n°8).
- 3 Desserrez l'écrou du coude et tournez la poignée (élément n°6) vers l'utilisateur. Serrez l'écrou du coude pour bloquer la poignée sur place. Vissez le boulon de support et l'écrou de blocage dans le coude de manière à ce qu'il saillisse d'environ un demi-pouce en dessous du coude. Vissez la pointe du stylet (élément n°9) sur le boulon de support.

## Ensamblaje del PantographPRO

- 1 El marco principal de su PantographPRO viene ensamblado de fábrica. Atornille las tuercas de tope en los pernos de soporte (Elementos #3 y #4). Atornille los pernos de soporte en los dos montajes de codos traseros, de modo tal que sobresalgan aproximadamente media pulgada (1 cm) por debajo de cada montaje de codo.
- 2 Atornille la punta de casquillo de pivote (Elemento #8) en el perno de soporte (Elemento #3). Fije el soporte de pivote (Elemento #7) en la rótula de la punta de casquillo de pivote (Elemento #8).
- 3 Afloje la tuerca codo y gire la manilla (Elemento #6) en dirección al usuario. Apriete la tuerca codo para bloquear la manilla en su lugar. Atornille el perno de soporte y la tuerca de tope en el montaje de codo, de modo tal que sobresalga aproximadamente media pulgada (1 cm) por debajo del montaje de codo. Atornille la punta de punzón (Elemento #9) en el perno de soporte.

## Montage des PantographPRO

- 1 Der Hauptrahmen Ihres PantographPRO kommt zusammengebaut ab Werk. Schrauben Sie die Stopmuttern auf die Gelenkschraube (Pos. 3 und 4). Drehen Sie die Gelenkschrauben in die beiden hinteren Gelenke, so daß sie etwa 12mm unten herausragen.
- 2 Schrauben Sie den Drehzapfen (Pos.8) auf die Gelenkschraube (Pos.3) aufschrauben. Den Schraubsockel (Pos.7) in die Kugelpfanne des Drehzapfens (Pos.8) einschnappen lassen.
- 3 Lösen Sie die Gelenkmutter (Pos.5) und drehen Sie den Fingergriff (Pos.6) in Richtung Benutzer. Ziehen Sie die Gelenkmutter fest, um den Griff in seiner Lage zu fixieren. Drehen Sie die Gelenkschraube ,mit Stopmutter, in das Gelenk ein, so daß sie etwa 12mm unten herausragt. Schrauben Sie die passende Tastspitze (Pos.9) auf die Gelenkschraube.



## Set-Up Board

- 1 Use a test work piece to practice using your PantographPRO. The test piece should be the same width and thickness as your final work piece. Mark the center line of your test work piece. You will use this line later in the set-up process.
- 2 The work piece you will be routing needs to be properly secured and supported. We recommend a plywood support fixture cut to 20" x 48" for use with the supplied locking wedges. This fixture will save time, especially when making signs. It can be hung up on the wall for easy storage.
- 3 Create (2) support fences that are 3-1/2" x 10" x 3/4" (Be sure the support fences are always the same height or are thinner than the work piece.)
- 4 Position the top support fence along the left edge of the support board approximately 23" up from the bottom edge of the support board. (It is crucial the support fence is square to the work surface). Attach the support fence to the support board. (Hardware not included.)
- 5 Place the test work piece against the top support fence and measure 2-3/8" in front of the test work piece. This measurement is for attaching the second support fence used to wedge the work piece in place. Attach the bottom support fence to the support board. (Hardware not included.)

## Tabla de Instalación

- 1 Utilice una pieza de trabajo de prueba para practicar cómo usar su PantographPRO. La pieza de prueba debe ser del mismo ancho y grosor que su pieza de trabajo final. Marque la línea central de su pieza de prueba. La utilizará más adelante en el proceso de instalación.
- 2 La pieza de trabajo a fresar debe estar sujeta y fijada de manera apropiada. Recomendamos una superficie de fijación terciada de 122cm x 58cm para utilizarla con las cuñas de bloqueo proporcionadas. Esta superficie de fijación le ahorrará tiempo especialmente al elaborar letreros. Puede colgarla en la pared para almacenarla de forma simple.
- 3 Elabore (2) guías de soporte de 250 mm x 90 mm. (Asegúrese de que las guías de soporte tengan siempre la misma altura o sean más delgadas que la pieza de trabajo).
- 4 Posicione la guía de soporte superior a lo largo del borde izquierdo de la tabla de soporte aproximadamente 580 mm sobre el borde inferior de la tabla de soporte. (Es muy importante que la guía de soporte esté perpendicular a la superficie de trabajo). Una la guía de soporte a la tabla de soporte. (Herramientas no incluidas).
- 5 Coloque la pieza de prueba encima de la guía de soporte superior y mida 60mm en la parte delantera de la pieza. Esta medición es para unir la segunda guía de soporte utilizada para asegurar la pieza de trabajo en su lugar. Una la guía de soporte inferior a la tabla de soporte. (Herramientas no incluidas).

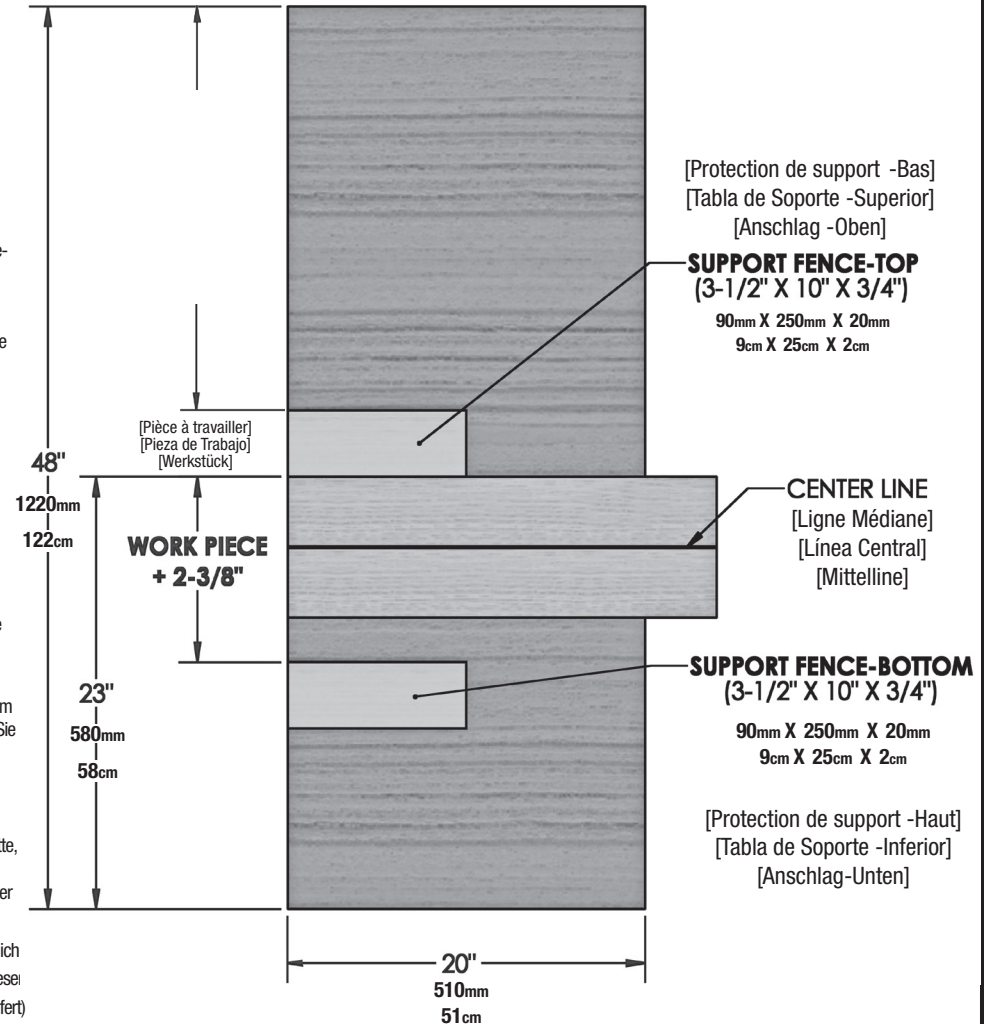
## Planche de Préparation

- 1 Utilisez une pièce à travailler d'essai pour vous familiariser avec votre PantographPRO. La pièce d'essai doit avoir la même largeur et la même épaisseur que votre pièce à travailler finale. Marquez la ligne médiane de votre pièce à travailler d'essai. Vous l'utiliserez plus tard lors du procédé de réglage.
- 2 La pièce à travailler que vous allez reproduire doit être convenablement fixée et soutenue. Nous vous recommandons d'utiliser une pièce fixe de support en contreplaqué découpée de 122cm x 58cm avec les coins de blocage fournis. Cette pièce vous fera gagner du temps, en particulier pour faire des panneaux. Elle peut être accrochée au mur pour la stocker facilement.
- 3 Créez deux (2) protections de support de 250 mm x 90 mm pouces (assurez-vous que les protections de support aient toujours la même hauteur ou qu'elles soient plus minces que la pièce à travailler).
- 4 Placez la protection de support supérieure le long du bord gauche de la planche de support à environ 580 mm du bord inférieur de la planche de support (il est essentiel que la protection de support soit placée perpendiculairement par rapport à la surface de travail). Attachez la protection de support à la planche de support (la quincaillerie n'est pas fournie).
- 5 Placez la pièce à travailler d'essai contre la protection de support supérieure et mesurez entre 60mm devant la pièce à travailler d'essai. Le but de ce mesurage est d'attacher la deuxième protection de support utilisée pour caler la pièce à travailler sur place. Attachez la protection de support inférieure à la planche de support (la quincaillerie n'est pas fournie).

## Arbeitsplatte

- 1 Üben Sie am besten den Gebrauch des PantographPRO mit einem Brett mit gleicher Breite und Dicke wie Ihr eigentliches Werkstück. Zeichnen Sie die Mittellinie des Brettes auf, sie werden diese später noch brauchen.
- 2 Das Brett muß zum Fräsen sicher gehalten und unterstützt werden. Daher schlagen wir vor, eine Arbeitsplatte aus Sperrholz mit den Maßen 122cm x 58cm zu verwenden. Diese Platte wird Ihnen Zeit sparen, besonders wenn Sie Schriften fräsen. Zudem kann sie schnell an jeder Wand aufgehängt werden.
- 3 Schneiden Sie 2 Anschläge in den Abmessungen 250 mm x 90 mm zu. Achten Sie darauf, daß die Anschläge immer dünner als das Werkstück sind.
- 4 Positionieren Sie den oberen Anschlag auf der linken Kante der Arbeitsplatte, ungefähr 580 mm vom unteren Rand gemessen. Achten Sie darauf, daß der Anschlag genau rechtwinklig zur Arbeitsplatte ist und schrauben Sie ihn auf der Platte fest. (Montagematerial nicht im Lieferumfang enthalten)
- 5 Drücken Sie Ihr Testbrett gegen den oberen Anschlag und messen zusätzlich 60mm dazu. Das ist der Abstand für den zweiten Anschlag. Schrauben Sie diesen genau rechtwinklig auf die Arbeitsplatte. (Montagematerial wird nicht mitgeliefert)

[Planche de préparation]  
[Tabla de Instalación]  
[Arbeitsplatte]  
**SET-UP BOARD (STEPS 1-5)**

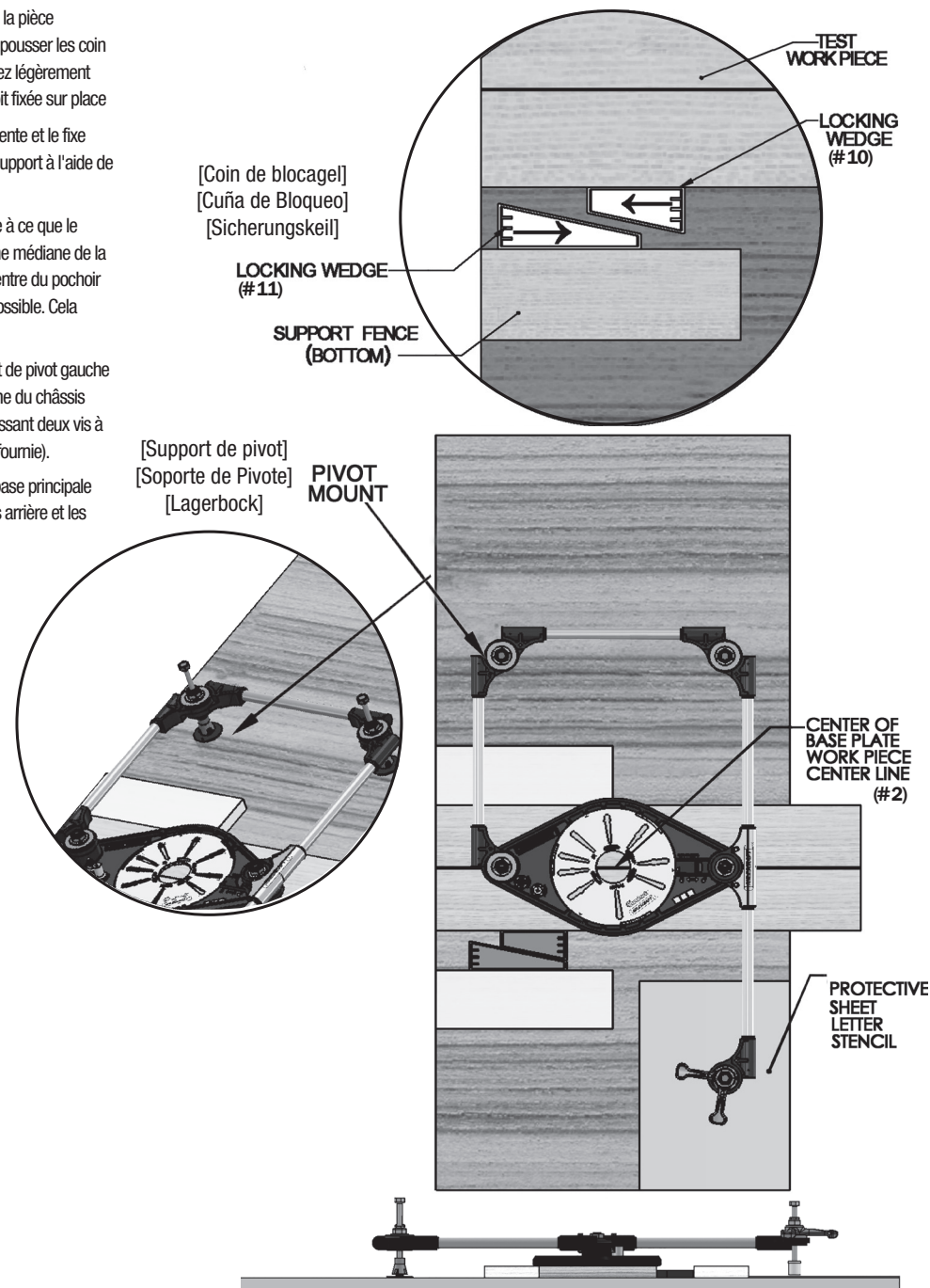


- 6 Use the locking wedges (Items #10 & #11) to secure the test work piece in place. To secure the work piece simply push the wedges together between the work piece and the support fence. Gently tap on one edge until they are tight and the workpiece is secured in place.
- 7 Insert a letter stencil into the clear protective sheet and properly secure it in place at the bottom right hand corner of the support board with push pins. (Push pins not included)
- 8 Position the main frame of the PantographPRO so that the center of the base plate (Item #2) is over the approximate center line of the test work piece. Position the stylus tip over the center of the letter stencil. Keep the main frame as square as possible. This will provide the mounting location for the pivot mount.
- 9 Mark the location of the mounting holes in the left hand pivot mount onto the support board. Remove the pivot mount from the left hand side of the main frame. Attach the pivot mount to the support board by driving two screws through the holes in the pivot mount. (Hardware not included).
- 10 Adjust the rear support bolts so the main base rests flat on the work piece and the rear arm and the support arms are parallel to the work surface.
- 11 Adjust the Stylus point so it is 1/32" above the stencil cover.

- 6 Utilice las cuñas de bloqueo (Elementos #10 y #11) para asegurar la pieza de prueba en su lugar. Para asegurar la pieza de trabajo solo empuje las cuñas entre la pieza y la guía de soporte. Golpee suavemente uno de los bordes hasta que quede firme y la pieza de trabajo esté asegurada en su lugar.
- 7 Inserte una plantilla de letras en una hoja de protección transparente y asegúrela adecuadamente en su lugar en la esquina inferior derecha de la tabla de soporte con clavijas a presión. (Clavijas a presión no incluidas).
- 8 Posicione el marco principal del PantographPRO de manera que el centro de la placa base (Elemento #2) esté sobre la línea central aproximada de la pieza de prueba. Posicione la punta de punzón sobre el centro de la plantilla de letras. Mantenga el marco principal lo más perpendicular posible. Esto proporcionará la ubicación de montaje para el soporte de pivote.
- 9 Marque la ubicación de los agujeros de montaje en el soporte de pivote del lado izquierdo en la tabla de soporte. Retire el soporte de pivote del lado izquierdo del marco principal. Una el soporte de pivote a la tabla de soporte insertando dos tornillos en los agujeros del soporte de pivote. (Herramientas no incluidas).
- 10 Ajuste los pernos de soporte traseros, de manera que la base principal quede plana sobre la pieza de trabajo y el brazo trasero y los brazos de soporte estén paralelos a la superficie de trabajo
- 11 Ajuste la punta de punzón de modo que quede 1mm sobre la cubierta de la plantilla.

- 6 Utilisez les coins de blocage (éléments n°10 et n°11) pour fixer la pièce à travailler d'essai sur place. Pour fixer la pièce à travailler, il suffit de pousser les coins ensemble entre la pièce à travailler et la protection de support. Tapez légèrement sur un bord jusqu'à ce qu'il soit ferme et que la pièce à travailler soit fixée sur place
- 7 Insérez un pochoir à lettre dans la feuille de protection transparente et le fixez correctement sur place sur le coin inférieur droit de la planche de support à l'aide de punaises (les punaises ne sont pas fournies).
- 8 Placez le châssis principal de votre PantographPRO de manière à ce que le centre de la semelle de base (élément n°2) recouvre environ la ligne médiane de la pièce à travailler d'essai. Placez la pointe du stylet au-dessus du centre du pochoir à lettre. Maintenez le châssis principal aussi perpendiculaire que possible. Cela déterminera l'emplacement du montage du support de pivot.
- 9 Marquez l'emplacement des trous de montage dans le support de pivot gauche sur la planche de support. Retirez le support de pivot du côté gauche du châssis principal. Attachez le support de pivot à la planche de support en vissant deux vis à travers les trous dans le support de pivot (la quincaillerie n'est pas fournie).
- 10 Ajustez les boulons de support arrière de manière à ce que la base principale repose à plat sur la pièce à travailler et de manière à ce que le bras arrière et les bras de support soient parallèles à la surface de travail.
- 11 Ajustez le point du stylet de manière à ce qu'il se trouve 1mm au-dessus de la couverture du pochoir.

- 6 Klemmen Sie jetzt Ihr Testbrett mittels der Keile fest (Pos. 10 und 11). Die Keile werden einfach gegeneinander geschoben und durch leichtes Klopfen gegen die Kante fixiert
- 7 Legen Sie eine der Schablonen in die Klarsichthülle (mit der offenen Seite nach rechts) und fixieren diese mittels Reißnägeln genau rechtwinklig rechts unten auf der Arbeitsplatte.
- 8 Positionieren Sie den PantographPRO so auf dem Testbrett, daß sich die Mitte der Adapterplatte über der Mittellinie des Brettes befindet. Der Taststift sollte sich ungefähr über der Mitte der eingelegten Schablone befinden. Der Hauptrahmen sollte so rechtwinklig als möglich sein. So ergibt sich auch die genaue Lage des Schraubsockels, links oben.
- 9 Markieren Sie die Position der beiden Bohrungen im Schraubsockel auf der Arbeitsplatte, indem Sie ihn mithilfe der Gelenkschraube bis auf die Platte herabdrehen. Entfernen Sie den Schraubsockel und schrauben ihn fest. (Schrauben sind nicht mitgeliefert)
- 10 Justieren Sie die beiden oberen Gelenkschrauben so, daß die Adapterplatte flach auf dem Testbrett aufliegt
- 11 Stellen Sie den Taststift so ein, daß er sich etwa 1 mm über der Klarsichthülle befindet. Er darf diese nicht berühren!



## Assembling and Centering TurnLock Base Plate

- 1 Remove the manufacturers' base plate from the router you intend to use with your PantographPRO.
- 2 Remove the TurnLock Base Plate from the base sled.
- 3 Insert the appropriate end of the centering pin into the routers collet. (Follow your router manufacturer's instructions for this step.)
- 4 Install the provided TurnLock bushing (Item #15) into the base plate by twisting the bushing into the opening in the center of the TurnLock Base Plate.
- 5 While holding the base plate with the recessed mounting slots facing away from the router, lower the base plate over the centering pin onto the base of the router.
- 6 Rotate the base plate until the correct mounting slots line up with the base mounting screw holes. A minimum of 2 holes are required to attach the TurnLock Base Plate. (Note: It may be necessary to enlarge one of the mounting slots to allow for correct centering and attachment of the TurnLock Base Plate.)
- 7 The bushing is only used for centering. Remove the bushing when complete.

## Ensamblaje y Centrado de la Placa Base de Acople

- 1 Retire la placa base del fabricante de la fresadora que quiera utilizar con su PantographPRO.
- 2 Retire la Placa Base de Acople de la corredera base.
- 3 Inserte el extremo del perno de centrado que corresponda en la boquilla de la fresadora. (Siga las instrucciones del fabricante de su fresadora para este paso).
- 4 Instale el buje de acople proporcionado (Elemento #15) en la placa base girándolo en la abertura del centro de la Placa Base de Acople.
- 5 Mientras sujeta la placa base con las ranuras de montaje hacia el lado opuesto a la fresadora, deslice la placa base sobre el perno de centrado hacia la base de la fresadora.
- 6 Rote la placa base hasta que las ranuras de montaje queden alineadas correctamente con los agujeros de los tornillos de montaje de la base. Se requiere un mínimo de 2 agujeros para unirse a la Placa Base de Acople. (Nota: Puede ser necesario alargar una de las ranuras de montaje para permitir un correcto centrado y unión de la Placa Base de Acople).
- 7 El buje solo se utiliza para el centrado. Retírelo al finaliza.

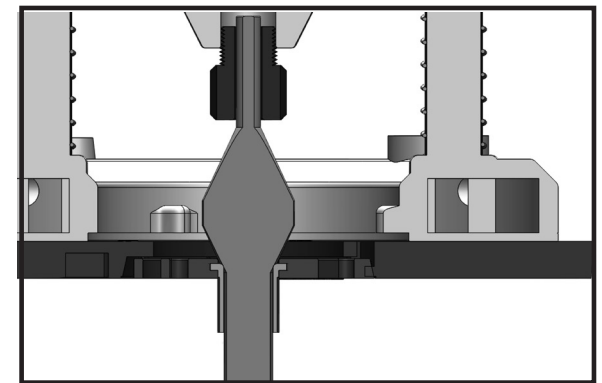
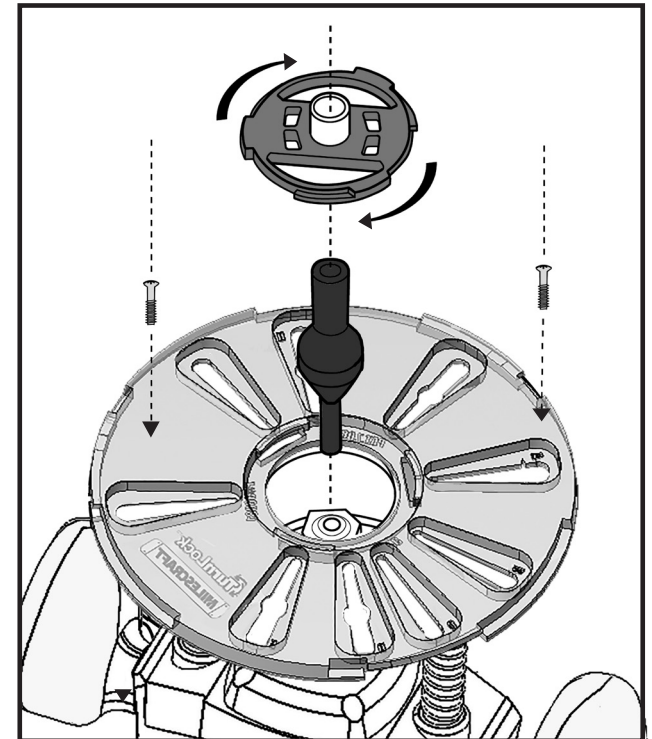
## Montage et centrage de la semelle de base à couplage rapide

- 1 Retirez la semelle de base du fabricant de la fraiseuse que vous souhaitez utiliser avec votre PantographPRO.
- 2 Retirez la semelle de base à couplage rapide du patin de base.
- 3 Insérez l'extrémité adéquate du pion de centrage dans la pince des fraiseuses (veuillez observer les instructions du fabricant de votre fraiseuse pour cette étape).
- 4 Installez les douilles à couplage rapide (éléments n°15) dans la semelle de base en tournant la douille dans l'ouverture dans le centre de la semelle de base à couplage rapide.
- 5 Tout en maintenant la semelle de base avec les rainures de montage encastrées faisant face au côté opposé à la fraiseuse, abaissez la semelle de base au-dessus du pion de centrage sur la base de la fraiseuse.
- 6 Tournez la semelle de base jusqu'à ce que les rainures de montage correctes s'alignent avec les trous des vis de montage de la base. Un minimum de 2 trous est requis pour attacher la semelle de base à couplage rapide (remarque : il peut s'avérer nécessaire d'élargir une des rainures de montage pour assurer un bon centrage et une bonne fixation de la semelle de base à couplage rapide).
- 7 La douille est uniquement utilisée pour le centrage. Retirez la douille une fois que vous avez terminé.

## Montage der Grundplatte

- 1 Entfernen Sie die Gleitsole Ihrer Oberfräse, die Sie mit dem PantographPRO verwenden wollen.
- 2 Entnehmen Sie die TurnLock-Grundplatte aus der Adapterplatte.
- 3 Stecken Sie das passende Ende des Zentrierstifts in die Spannzange Ihrer Fräse. (Folgen Sie den Anweisungen des Herstellers Ihrer Oberfräse)
- 4 Setzen Sie die mitgelieferte TurnLock Kopierhülse (Pos.15) in die Öffnung der Grundplatte ein und verdrehen sie im Uhrzeigersinn.
- 5 Legen Sie die Grundplatte so auf Ihre Fräse, daß die Montageaussparungen nach oben zeigen. Drücken Sie die Grundplatte soweit nach unten, bis die Kopierhülse auf dem Konus des Zentrierstifts aufliegt. Arretieren Sie jetzt Ihre Oberfräse.
- 6 Drehen Sie die Grundplatte solange, bis mindestens 2 Bohrungen mit den Schlitzen übereinstimmen. Sie können die Schlitze der TurnLock-Grundplatte auch geringfügig abändern (erweitern) oder aber auch Löcher bohren.
- 7 Setzen Sie die Originalschrauben (oder die Schrauben aus dem Lieferumfang) in die Bohrlöcher und ziehen diese leicht an.
- 8 Prüfen Sie jetzt, ob die Grundplatte auch wirklich zentriert ist.
- 9 Ziehen Sie die Schrauben fest an.
- 10 Entfernen Sie den Zentrierstift aus der Spannzange.

**TurnLock™**



## Preparing Your Router

Mount a test piece of wood as shown in the Set Up section of the instructions.

① Install one of the supplied router bits into your routers collet per the manufacturers instructions. Leave the bit above the router base. You will adjust the depth of the bit when you are ready to make your cut. We recommend the 1/4" or 3/8" bits for letters and the 1/4" V-groove bit for line drawings.

② With the TurnLock Base Plate attached to your router it is easy to mount your router to the PantographPRO. Simply line up one of the 3 the arrows on the base plate with the arrow on the base sled. Drop the base plate in and turn clockwise until it locks in place.

③ Attach the cord clips (Items #13) to the rear support arm and clip the routers power cord in place.

## Préparation de votre routeur

Pratiquez sur une pièce d'essai en bois, comme dans la section Préparation du mode d'emploi.

① Installer une des mèches de fraiseuse fournies dans votre pince de fraiseuse conformément aux instructions du fabricant. Laissez la mèche au-dessus de la base de la fraiseuse. Vous pourrez régler la profondeur de la mèche une fois que vous êtes prêt à réaliser la coupe. Nous recommandons les mèches de 6,35mm ou 9,5mm pour les lettres et la mèche en rainure en V de 6,35mm pour les dessins au trait.

② Avec la semelle de base à couplage rapide connectée à votre fraiseuse, il est aisé de monter votre fraiseuse sur le PantographPRO. Il suffit d'aligner la flèche (3) sur la semelle de base avec la flèche sur le p tin de base. Baissez la semelle de base et tourner dans d'une montre jusqu'à ce qu'elle s'emboîte sur place.

③ Connectez les brides du cordon (éléments n°13) au bras du support arrière et attachez le cordon d'alimentation des fraiseuses sur place.

## Preparación de su enrutador Operación

Practique en una pieza de madera de prueba tal como se utilizó en la sección Instalación.

① Instale una de las fresas suministradas en la boquilla de su fresadora siguiendo las instrucciones del fabricante. Deje la fresa sobre la base de la fresadora. Ajustará su profundidad en el momento en que realice su corte. Recomendamos las fresa de 6,35mm o 9,5mm para letras y la fresa de ranura en V de 6,35mm para dibujar líneas.

② Si tiene la Placa Base de Acople unida a su fresadora podrá simplificar el montaje de su fresadora al PantographPRO. Alinee las tres flechas de la placa base con la flecha de la corredera base. Inserte la placa base y gire el sentido del reloj hasta que quede fija en su lugar.

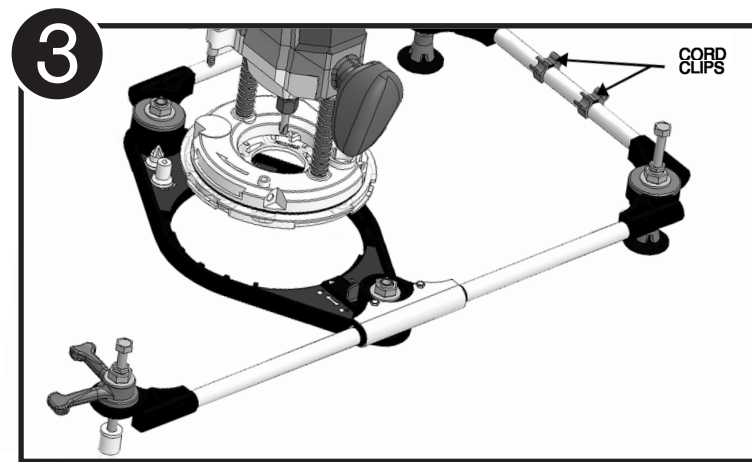
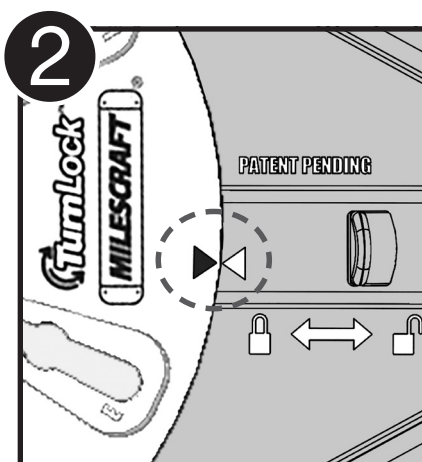
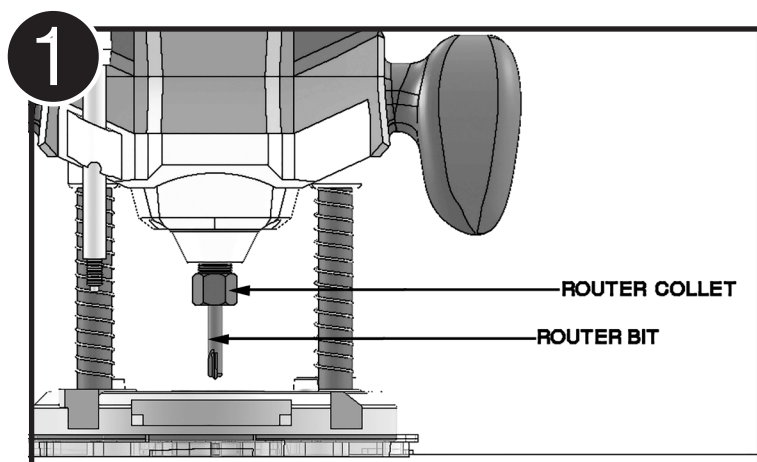
③ Una los sujetadores de cable (Elemento #13) al brazo de soporte trasero e inserte el cable de alimentación de la fresadora en su lugar.

## Montage der Oberfräse

① Spannen Sie einen der mitgelieferten 3 Fräser in Ihre Oberfräse (folgen Sie den Anweisungen des Herstellers der Fräse). Lassen Sie den Fräser über der Grundplatte stehen. Die Tiefe wird im nächsten Abschnitt eingestellt. Der Hohlkehlfräser von 6,35 mm, sowie der V-Nut Fräser sind für Schriften am besten geeignet.

② Mit der aufgeschraubten Grundplatte ist es einfach, Ihre Oberfräse mit der Adapterplatte des PantographPRO zu verbinden. Richten Sie einen der drei Pfeile auf der Grundplatte gegen den weißen Pfeil auf der Adapterplatte aus. Die Turn-Lock Grundplatte senkt sich jetzt ab und wird im Uhrzeigersinn soweit gedreht, bis sie einklickt.

③ Drücken Sie die Kabelhalter (Pos 13) auf die hinteren Rohrarme und stecken Sie das Netzkabel der Oberfräse in die Kabelhalter.





## Making a Sign

① Place the stencil of the first letter against the inside fold of the stencil cover and line up along the bottom of the support board. (Positioning each stencil in the same position each time will help create straight work.)

② Check that when the tip of the stylus is positioned over the center of the stencil sheet, the router bit is in the center of the work piece. To check that your work piece is large enough for the letter you plan to rout, move the stylus to the top and the bottom of your stencil letter. The router bit should stay within the edges of the work piece.

③ To set the depth of cut, position your router over the work piece. With the router turned off, plunge the router until the tip of the bit contacts the work piece. Adjust the router's depth guide to your desired depth as recommended by your router's manufacturer. Move the router and base assembly off the work piece and plunge the router to the pre-set depth.

## Preparación de su enrutador

① Coloque la plantilla de la primera letra en el pliegue interior de la cubierta y alíneela a lo largo de la parte inferior de la tabla de soporte. (Si posiciona cada plantilla de la misma forma cada vez podrá crear un trabajo recto).

② Compruebe que cuando la punta del punzón esté posicionada sobre el centro de la hoja de plantilla, la fresa esté en el centro de la pieza de trabajo. Para verificar que su pieza de trabajo sea suficientemente grande para la letra que planea trazar, mueva el punzón hacia la parte superior e inferior de su plantilla. La fresa debe permanecer dentro de los bordes de la pieza de trabajo.

③ Para fijar la profundidad de corte, posicione su fresadora sobre la pieza de trabajo. Con la fresadora apagada, empujela hasta que la punta de la fresa entre en contacto con la pieza de trabajo. Ajuste la guía de profundidad de la fresadora hasta alcanzar la profundidad deseada según lo recomendado por el fabricante de su máquina. Retire la fresadora y la base de la pieza de trabajo y empuje la fresadora hasta la profundidad predefinida.

## Création d'un panneau

① Placez le pochoir de la première lettre contre le pli intérieur de la couverture du pochoir et alignez le long du bas de la planche de support (le fait de positionner chaque fois chaque pochoir dans la même position vous permettra d'obtenir des ouvrages droits).

② Vérifiez que la pointe du stylet soit positionné au-dessus du centre de la plaque du pochoir et que la mèche de la fraiseuse soit au centre de la pièce à travailler. Pour vérifier que votre pièce à travailler soit suffisamment grande pour la lettre que vous désirez reproduire, déplacez le stylet au-dessus et en dessous de la lettre du pochoir. La mèche de la fraiseuse ne doit pas dépasser les bords de la pièce à travailler.

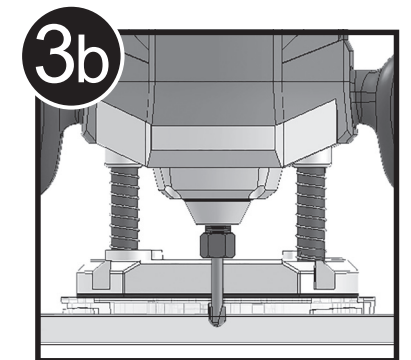
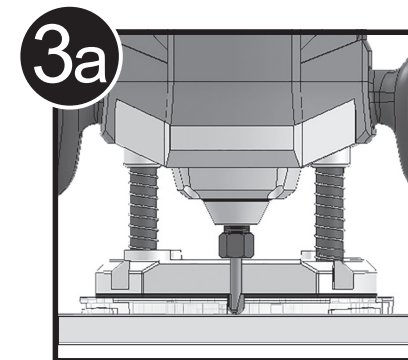
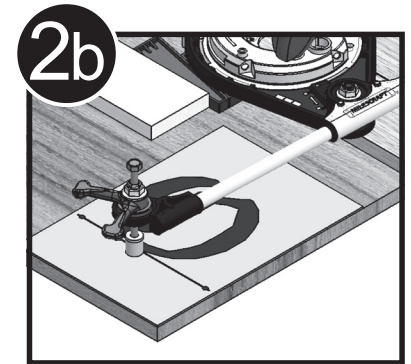
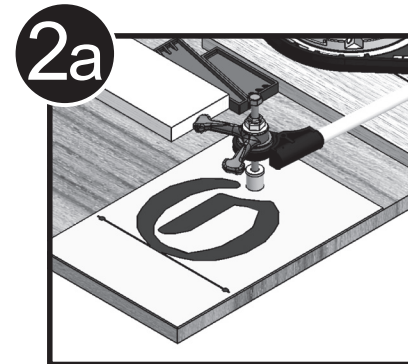
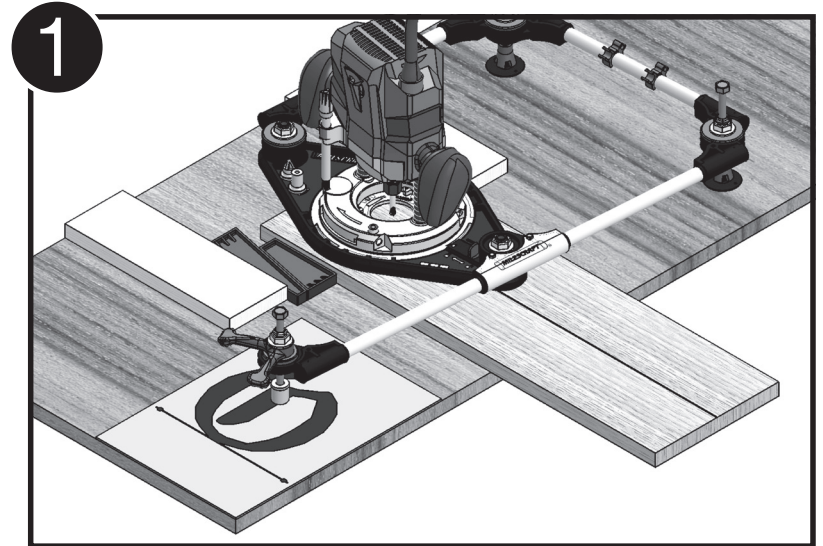
③ Pour régler la profondeur de la coupe, positionnez votre fraiseuse au-dessus de la pièce à travailler. Avec la fraiseuse éteinte, abaissez la fraiseuse jusqu'à ce que la pointe de la mèche entre en contact avec la pièce à travailler. Réglez la profondeur du guide de profondeur de votre fraiseuse sur la profondeur désirée en observant les recommandations du fabricant de votre fraiseuse. Éloignez la fraiseuse et la base de la pièce à travailler et abaissez la fraiseuse avec la profondeur pré-réglée.

## Fräser einer Schrifttafel

① Legen Sie die erste Schablone so in die Klarsichthülle, daß das Papier genau am Knick der Hülle und am unteren Rand der Arbeitsplatte anliegt. Wenn Sie jede Schablone so einlegen, bekommen Sie bessere Ergebnisse.

② Stellen Sie sicher, daß der Taststift sich genau über der Mitte der Schablone und der Fräser sich genau über der Mitte des Werkstücks befindet. Um zu prüfen, ob Ihr Werkstück breit genug für den geplanten Buchstaben ist, fahren Sie mit der Tastspitze zum obersten und den untersten Punkt. Der Fräser sollte jeweils innerhalb des Werkstücks bleiben.

③ Zur Einstellung der gewünschten Frästiefe, positionieren Sie die Fräse über dem Werkstück. Achten Sie darauf, daß die Fräse ausgeschaltet ist. Senken Sie die Fräse ab, bis der Fräser das Werkstück berührt. Stellen Sie jetzt die gewünschte Tiefe an Ihrer Fräse ein. Heben Sie den Führungsarm an den Fingergriffen an und ziehen den PantographPRO nach vorn, so daß der Fräser vor dem Werkstück ist. Drücken Sie die Fräse zur eingestellten Tiefe runter.



4 With the router bit clear to spin freely, turn on the router. Use the handle to lift and swing the router above the work piece. Move the stylus over the stencil, slowly lower the router to begin routing the first letter.

5 It is important to hold both handles. This will give you greater control when tracing. Work slow and follow the outside line of the stencil working in a counter clock wise direction. With small strokes, move the stylus inside the stencil to clear out the extra material in your work piece. A slow and steady pace will give you the best results. Try to avoid stops and starts as this can lead to imperfections in the work piece.

6 After you have completed your first letter, lift and swing your router out of the way. Turn off the router. Inspect your letter to ensure that the material has been completely removed from the letter.

7 To ensure the appropriate letter spacing, each stencil has locator dots to facilitate proper positioning. With the router turned off, pick up the handle and place the stylus on the SPACING DOT at the right of the stencil sheet. Allow the router bit to rest on the work piece.

4 Verificando que la fresa pueda girar libremente encienda la fresadora. Utilice la manilla para levantar y mover la fresadora sobre la pieza de trabajo. Mueva el punzón sobre la plantilla, bajando lentamente la fresadora para comenzar con la primera letra.

5 Es importante sujetar ambas manillas. Esto le dará un mejor control al realizar el trazado. Trabaje lentamente y siga la línea exterior de la plantilla mientras trabaja en sentido contrario al reloj. Con pequeños trazos, mueva el punzón dentro de la plantilla para despejar el material adicional de su pieza de trabajo. Obtendrá los mejores resultados con un ritmo lento y constante. Intente evitar detenerse y continuar, ya que esto puede producir imperfecciones en la pieza de trabajo.

6 Después de completar su primera letra, levante y retire su fresadora de la pieza. Apague la fresadora. Inspeccione la letra que creó para asegurarse de que el material se eliminó completamente de la letra.

7 Para asegurar un espaciado apropiado entre letras, cada plantilla tiene puntos de ubicación para facilitar el posicionamiento correcto. Con la fresadora apagada, tome la manilla y coloque el punzón sobre el PUNTO DE ESPACIADO en la parte derecha de la hoja de plantilla. Deje que la fresa se apoye sobre la pieza de trabajo.

4 En laissant la mèche de la fraiseuse tourner librement, allumez la fraiseuse. Utilisez la poignée pour lever et virer la fraiseuse au-dessus de la pièce à travailler. Déplacez le stylet au-dessus du pochoir et abaissez lentement la fraiseuse pour commencer à reproduire la première lettre.

5 Il est important de saisir les deux poignées. Cela vous donnera plus de contrôle au moment de tracer. Travaillez lentement et suivez la ligne extérieure du pochoir dans le sens inverse des aiguilles d'une montre. En donnant de petits coups, déplacez le stylet à l'intérieur du pochoir pour éliminer le matériau de trop dans votre pièce à travailler. Un rythme de travail lent et stable vous permettra d'obtenir les meilleurs résultats. Essayez d'éviter les arrêts et redémarrages car cela peut produire des imperfections sur la pièce à travailler.

6 Une fois que la première lettre est achevée, levez et retirez votre fraiseuse. Éteignez la fraiseuse. Examinez votre lettre pour s'assurer que tout le matériau a été complètement éliminé de la lettre.

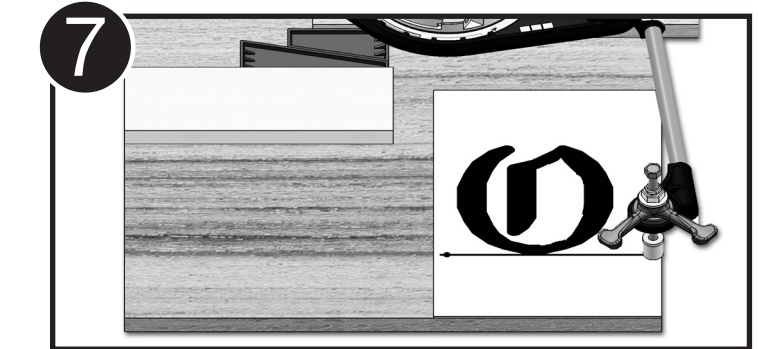
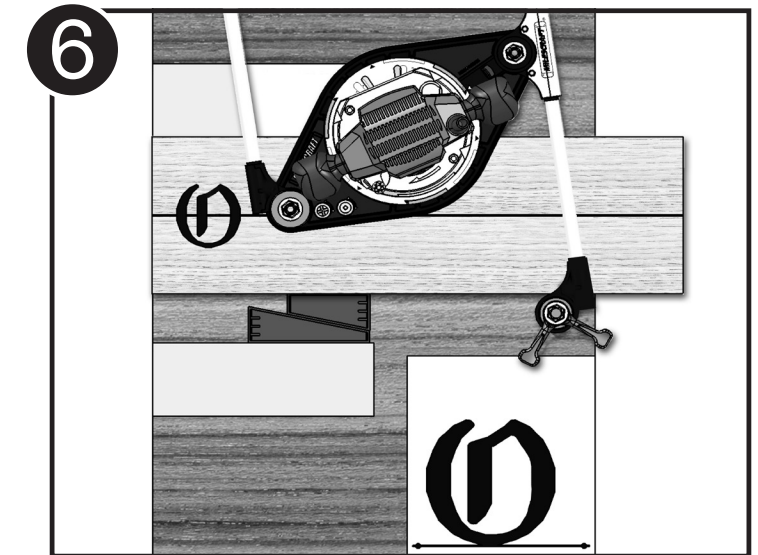
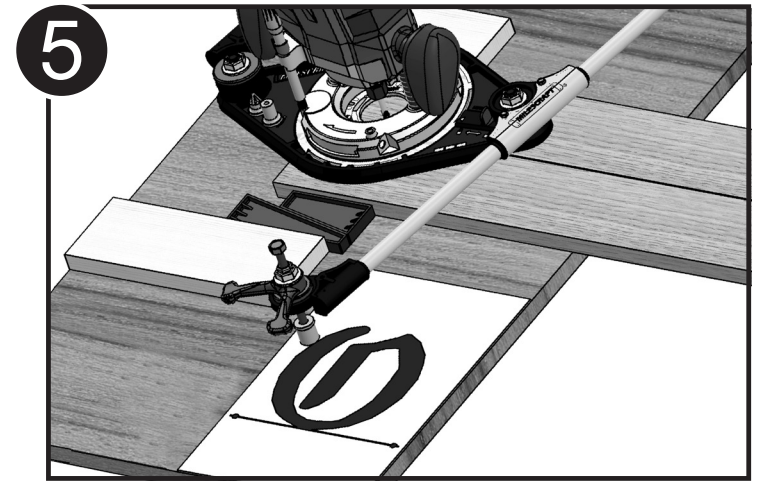
7 Pour assurer un espacement adéquat entre chaque lettre, chaque pochoir a des points de repérage pour faciliter un bon positionnement. Avec la fraiseuse éteinte, saisissez la poignée et placez le stylet sur le POINT D'ESPACEMENT à droite de la plaque du pochoir. Laissez reposer la mèche de la fraiseuse sur la pièce à travailler.

4 Schalten Sie die Fräse ein und heben Sie den Führungsarm samt Oberfräse über die Fingergriffe an, schwenken zum Werkstück und senken erst jetzt den Fräser und den Taststift ab.

5 Halten Sie immer beide Hände an den Fingergriffen. Fahren Sie langsam aber gleichmäßig die Papiervorlage mit dem Taststift außen gegen den Uhrzeiger ab.

6 Nachdem der erste Buchstabe gefräst ist, schalten Sie die Fräse aus und heben sie an, um sie wegzuschwenken. Prüfen Sie, ob der Buchstabe auch komplett gefräst wurde.

7 Um die richtigen Buchstabenabstände zu gewährleisten, hat jede Schablone 2 Markierungspunkte. Mit ausgeschalteter Fräse platzieren Sie den Taststift auf den rechten Markierungspunkt der Vorlage. Dabei liegt der Fräser auf dem Werkstück auf.



8 Use a pencil and mark the location of the router bit on the work piece. Lift and swing the router out of the way.

9 Remove the stencil sheet of the letter you just routed. Place the next letter stencil sheet in the stencil cover. Positioning each stencil in the same position each time will help create straight work.

10 Loosen the work piece by gently tapping on the end of the locking wedge.

11 Adjust the work piece and the router to the left until the stylus point is on the LOCATING DOT at the left of the stencil sheet and the router bit is over the pencil mark. Use the locking wedges to secure the work piece.

12 With the router bit clear to spin freely, turn on the router. Use the handle to position the router above the work piece. The stylus should be over the stencil. Slowly lower the router to begin routing the next letter.

13 Repeat for each letter you will rout. Remove your work piece and finish your sign as desired

8 Use un lápiz y marque la ubicación de la fresa sobre la pieza de trabajo. Levante y retire la fresadora.

9 Retire la hoja de plantilla de la letra que acaba de trazar. Coloque la hoja de plantilla de la letra siguiente en la cubierta de la plantilla. Si posiciona cada plantilla de la misma forma cada vez que trace podrá crear un trabajo recto.

10 Afloje la pieza de trabajo golpeando suavemente el extremo de la cuña de bloqueo.

11 Ajuste la pieza de trabajo y la fresadora hacia la izquierda hasta que la punta del punzón quede sobre el PUNTO DE UBICACIÓN de la parte izquierda de la hoja de plantilla y la fresa esté sobre la marca de lápiz. Utilice las cuñas de bloqueo para asegurar la pieza de trabajo.

12 Verificando que la fresa pueda girar libremente encienda la fresadora. Utilice la manilla para posicionar la fresadora sobre la pieza de trabajo. El punzón debe quedar sobre la plantilla. Baje lentamente la fresadora para comenzar con el trazado de la letra siguiente.

13 Repita para cada letra que desee fresar. Retire la pieza de trabajo y finalice su letrero de la forma deseada

8 Utilisez un crayon pour marquer l'emplacement de la mèche de la fraiseuse sur la pièce à travailler. Levez et retirez la fraiseuse.

9 Retirez la plaque du pochoir à lettre que vous avez tout juste reproduit. Placez la suivante plaque du pochoir à lettre dans la couverture du pochoir. Le fait de positionner chaque fois chaque pochoir dans la même position vous permettra de créer des ouvrages droits.

10 Desserrer la pièce en tapant légèrement sur l'extrémité du coin de blocage.

11 Réglez la pièce à travailler et la fraiseuse à gauche jusqu'à ce que le point du stylet se trouve sur le POINT D'ESPACEMENT à gauche de la plaque du pochoir et que la mèche soit au-dessus de la marque du crayon. Utilisez les coins de blocage pour fixer la pièce travailler sur place.

12 En laissant la mèche de la fraiseuse tourner librement, allumez la fraiseuse. Utilisez la poignée pour positionner la fraiseuse au-dessus de la pièce à travailler. Le stylet doit se trouver au-dessus du pochoir. Abaissez lentement la fraiseuse pour commencer à reproduire la lettre suivante.

13 Répétez le processus pour chaque lettre que vous désirez reproduire. Retirez votre pièce à travailler et terminez votre panneau comme vous le souhaitez.

8 Markieren Sie mit einem Bleistift die Lage des Fräasers auf dem Werkstück. Heben Sie Fräse an schwenken Sie weg.

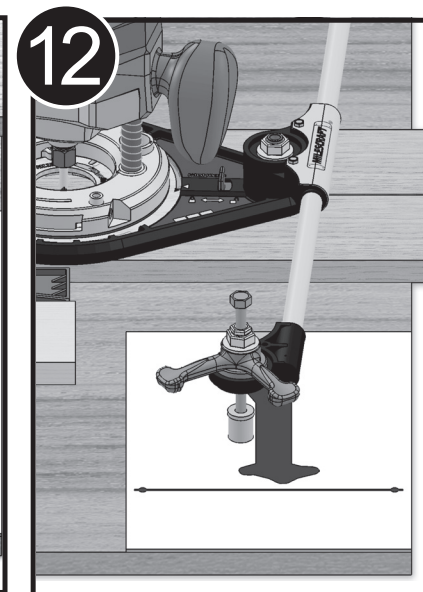
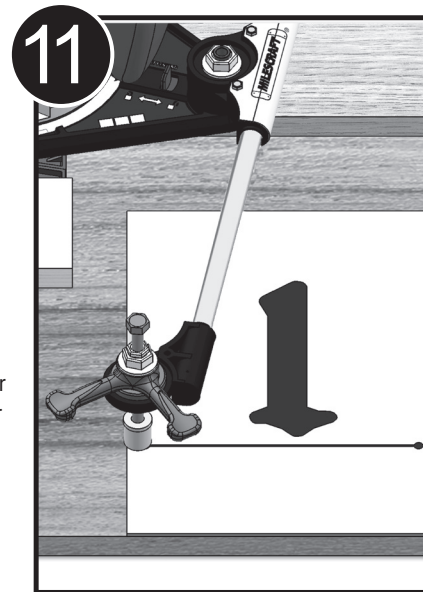
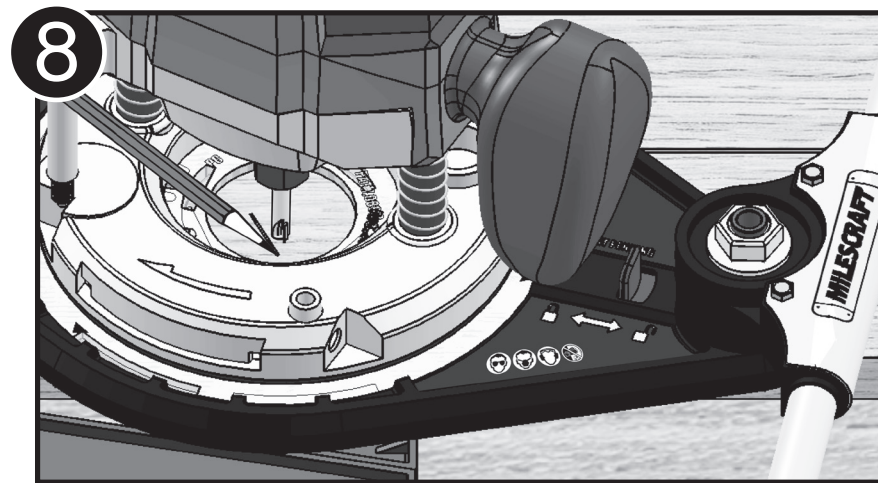
9 Die Buchstabenschablone wieder entfernen und den nächsten Buchstaben in die Klarsichthülle einlegen.

10 Werkstück lösen und nach links verschieben. Dabei wird auch der gesamte PantographPRO samt Oberfräse mit bewegt, weil der Fräser auf dem Werkstück aufliegt

11 Bewegen Sie also das Werkstück bis sich der Taststift über dem linken Markierungspunkt befindet. Fixieren Sie das Werkstück durch die Keile.

12 Heben Sie den Führungsarm samt Fräse etwas an, damit der Fräser das Werkstück nicht berührt. Schalten Sie die Maschine ein und senken Fräser und Taststift langsam ab. Fräsen Sie den zweiten Buchstaben aus.

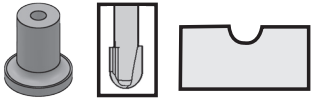
13 Wiederholen Sie so jeden Buchstaben. Entnehmen Sie das Werkstück und gestalten Sie es nach Ihren eigenen Wünschen weiter.



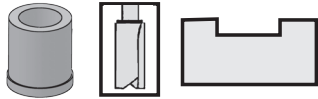
## Hints and Tips:

[The right bit for the right job.]

① **Round Nose Bit** – Single passes on a stencil will create a round bottom cut. This works nicely with the Modern Writing stencil set included with the PantographPRO as well as with many script/ cursive fonts. Not recommended for situations where an even surface is desired at the bottom of a cut.



② **Flat End Bit** – Creates vertical side walls while cutting. Works well with the Old English stencil set included with the PantographPRO, creating protruding letters, and in situations where an even surface is desired on the bottom of the cut.



③ **V-Groove Bit** – Creates engravings with variable widths based on bit depth. When used at a shallow depth on a level board, it is ideal for detailed designs and line drawings. Also is effective at outlining letters.



### [Selecting The Right Stylus Tips]

There are countless effects that can be created using different stylus tips with different router bits, however, a few rules of thumb can help your signs turn out as planned.

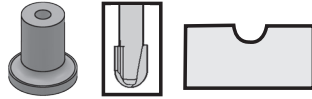
① When tracing line drawings, letters, or designs with the V-groove bit, use the pointed stylus tip. This will give you the greatest amount of accuracy.

② The PantographPRO creates a 1:2 scale cut of the stencil, so the stylus tip typically should be twice the size as the router bit. Ex. When using a 1/4" router bit, the 1/2" stylus tip would produce the most accurate results.

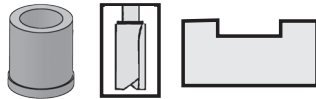
## Astuces et conseils:

[La bonne mèche pour chaque travail.]

① **Mèche à bec rond** – Passer une seule fois sur un pochoir créera une découpe avec une partie inférieure ronde. Cela convient parfaitement au jeu de pochoirs Modern Writing fourni avec PantographPRO ainsi qu'avec un grand nombre de fontes en script/cursives. Cette mèche n'est pas recommandée pour les cas où l'on souhaite obtenir une surface uniforme sur la partie inférieure d'une coupe.



② **Mèche à pointe plate** – Elle crée des parois latérales verticales pendant la découpe. Elle est recommandée avec le jeu de pochoirs Old English fourni avec PantographPRO, ainsi que pour créer des lettres saillantes et pour les cas où l'on souhaite obtenir une surface uniforme sur la partie inférieure de la découpe.



③ **Mèche à rainure en V** – Elle crée des gravures avec des largeurs variables en fonction de la profondeur de la mèche. Elle convient parfaitement aux dessins détaillés et aux dessins au trait lorsqu'elle est utilisée avec peu de profondeur sur une planche nivelée. Elle est aussi efficace pour esquisser les lettres.



### [Comment sélectionner la bonne pointe de stylet]

Il est possible de créer un nombre incalculable d'effets en combinant les différentes pointes de stylet avec les différentes mèches de la fraiseuse ; cependant, quelques principes généraux peuvent vous aider à fabriquer vos panneaux d'après ce qui vous aviez prévu.

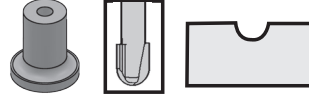
① Pour tracer des dessins au trait, des lettres ou des dessins avec la mèche à rainure en V, utilisez la pointe de stylet à rainure en V. Elle vous donnera le maximum de précision.

② PantographPRO crée une découpe à échelle 1:2 du pochoir ; la pointe du stylet doit donc être typiquement deux fois plus grande que la mèche de la fraiseuse. Par exemple, si vous utilisez une mèche de fraiseuse de 6,35mm la pointe du stylet de 12,5mm vous permettra d'obtenir les résultats les plus précis.

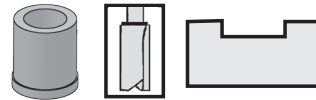
## Pistas y Consejos:

[La fresa correcta para el trabajo correcto.]

① **Fresa de Punta Redonda** – El trazo sobre una plantilla creará un corte de fondo redondeado. Esta fresa funciona muy bien con el conjunto de plantillas Modern Writing que se incluye con el PantographPRO, así como también con varias fuentes cursivas y de imprenta. No se recomienda para situaciones en las que se desee una superficie uniforme en el fondo del corte.



② **Fresa de Extremo Plano** – Crea paredes verticales mientras corta. Funciona bien con el conjunto de plantillas Old English que se incluye con el PantographPRO, creando letras sobresalientes, y en situaciones en las que se desee una superficie uniforme en el fondo del corte. Crea paredes verticales mientras corta. Funciona bien con el conjunto de plantillas Old English que se incluye con el PantographPRO, creando letras sobresalientes, y en situaciones en las que se desee una superficie uniforme en el fondo del corte.



③ **Fresa de Ranura en V** – Crea grabados con anchos variables según la profundidad de fresado. Cuando se utiliza a profundidad leve sobre una tabla de nivel, es ideal para obtener diseños detallados y trazados de líneas. Además, es efectivo para contornear letras.



### [Seleccionar las puntas de punzón correctas]

Existen muchos efectos que se pueden crear utilizando diferentes tipos de punzones con distintas fresas; sin embargo, algunas reglas pueden ayudarle a crear sus letreros de la manera planeada.

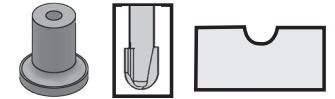
① Al trazar dibujos de líneas, letras o diseños con la fresa de ranura en V, utilice la punta de punzón de ranura en V. Esto le proporcionará una mayor precisión.

② El PantographPRO crea un corte de escala 1:2 de la plantilla, por lo cual la punta de punzón debe ser del doble del tamaño de la fresa. Ej: Cuando utiliza una fresa de 6,35mm, una punta de punzón de 12,5mm le proporcionará un resultado más preciso.

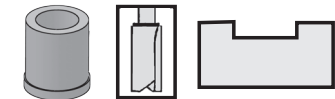
## Tipps und Hinweise:

[Der richtige Fräser für den gewünschten Einsatz.]

① **Hohlkehlfräser** – Einzelne Fräslinien ergeben einen hohlen Boden. Dies eignet sich gut für den Buchstabensatz "Modern Writing", der im Lieferumfang enthalten ist, sowohl mit vielen anderen Schriften. Hohlkehlfräser werden nicht empfohlen, wenn ein flacher Boden gewünscht wird.



② **Nutenfräser** – Die Seitenwände werden senkrecht und der Boden flach gefräst. Dies passt gut zum Buchstabensatz "Old English", der im Lieferumfang enthalten ist. Auch zum "Ausräumen" von Flächen sind Nutfräser geeignet.



③ **V-Nutfräser** – Durch die Tiefeneinstellung erzielen Sie unterschiedliche Schriftbreiten. Gut geeignet für detaillierte Zeichnungen oder Konturbuchstaben.



### [Auswahl der richtigen Taststifte]

Die 3 mitgelieferten Taststifte, ergeben zusammen mit den 3 mitgelieferten Fräsern vielfältige Kombinationsmöglichkeiten. Hier trotzdem einige Faustregeln:

① Wenn Sie mit dem V-Nutfräser Schriften, Strichzeichnungen oder andere Formen fräsen, benutzen Sie den V-Taststift. So erreichen Sie die höchste Präzision.

② Der PantographPRO fräst im Maßstab 2:1, weshalb die Taststifte den doppelten Durchmesser des Fräasers haben sollen. Beispiel: Wenn Sie den kleinen Hohlkehlfräser mit 6,35 mm nehmen wollen, dann brauchen Sie den Taststift mit 12,5 mm um das beste Ergebnis zu erreichen.

### [Making Your Own Letter Stencils]

- 1 First, open your preferred word processing software.
- 2 Choose the font style that you would like to rout into your work piece. (If you cannot find a font that you like, there are many free fonts also available on the internet).
- 3 In your chosen font, type what you would like to rout into your work piece.
- 4 Select everything, including the spaces, and underline them using your word processor's underline function. (This will be the means of keeping the letters spaced correctly in later steps.)
- 5 Next, select everything again and enlarge the font to twice the size of what you would like to rout. (600 pt. font is usually a good starting point if you're trying to fill the page.)
- 6 You should now have at least a few pages of letters. Double check all the pages and make sure that none of the letters are being cut off by the page width/height. If they are being cut off, you may want to resize your font to be slightly smaller. If multiple letters are on a page, this is ok, as long as you don't get stacking.
- 7 Print all letters.

### [Comment fabriquer vos propres pochoirs de lettre]

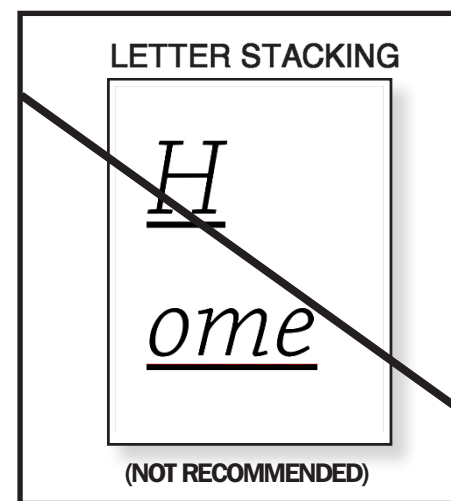
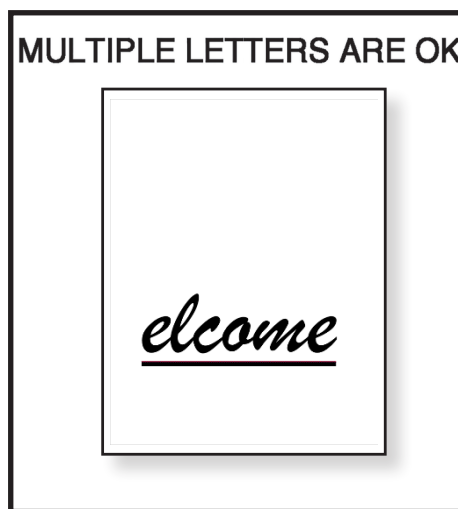
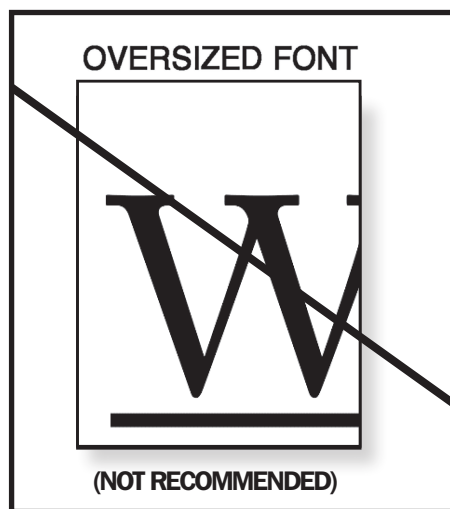
- 1 Lancez d'abord votre logiciel de traitement de textes préféré.
- 2 Choisissez le style de fonte que vous souhaitez reproduire dans votre pièce à travailler. (Si vous ne trouvez pas de fonte qui vous plaise, de nombreuses fontes gratuites sont aussi disponibles sur Internet).
- 3 Dans la fonte choisie, tapez ce que vous souhaitez reproduire dans votre pièce à travailler.
- 4 Sélectionnez tout, y compris les espaces et soulignez-les à l'aide de la fonction de soulignage de votre logiciel de traitement de textes. (Cela vous permettra de maintenir les lettres correctement espacées dans les étapes suivantes).
- 5 Après cela, sélectionnez tout de nouveau et agrandissez la fonte jusqu'à deux fois la taille de ce que vous souhaitez reproduire (une fonte de 600 pt. est généralement un bon point de départ si vous désirez remplir la page).
- 6 Vous devriez désormais avoir au moins quelques pages de lettres. Revérifiez toutes les pages et assurez-vous qu'aucune lettre ne soit coupée par la largeur/hauteur de la page. Si elles sont coupées, réduisez légèrement la taille de votre fonte. Si plusieurs lettres apparaissent sur une page, ce n'est pas un problème, à condition qu'elles ne soient pas empilées.
- 7 Imprimez toutes les lettres.

### [Fabricar sus propias Plantillas de Letras]

- 1 Primero, abra su software de procesamiento de texto preferido.
- 2 Elija el estilo de fuente que desee trazar en su pieza de trabajo. (Si no puede encontrar una fuente que le guste, existen muchas disponibles en internet).
3. Con su estilo de fuente elegido, escriba lo que desee trazar en su pieza de trabajo.
- 3 Con su estilo de fuente elegido, escriba lo que desee trazar en su pieza de trabajo.
- 4 Seleccione todo, incluyendo los espacios, y subráyelo utilizando la función de subrayado de su procesador de texto. (Así podrá mantener las letras espaciadas correctamente en los pasos siguientes).
- 5 A continuación, vuelva a seleccionar todo y agrande la fuente al doble del tamaño que desee trazar. (Una fuente de 600 pt. suele ser un buen punto de partida si desea llenar la página).
- 6 Ahora debe tener al menos unas cuantas páginas de letras. Revise todas las páginas y asegúrese de que ninguna de las letras haya quedado cortada por el ancho/altura de la página. Si quedaron cortadas, configure nuevamente el tamaño de su fuente par que queden un poco más pequeñas. Si hay más de una letra en una página, no hay problema, siempre y cuando no queden apiladas.
- 7 Imprima todas las letras.

### [Erstellen von Eigenen Schablonen]

- 1 Öffnen Sie Ihre bevorzugte Textverarbeitungssoftware.
- 2 Wählen Sie die Schrift aus, die Sie für ihr Werkstück benutzen möchten. (Falls Sie keine geeignete Schrift finden so stehen Ihnen im Internet viele kostenlose Schriften zur Verfügung)
- 3 Nach Auswahl der Schrift geben Sie den Text ein, den Sie in Ihr Werkstück einfräsen wollen.
- 4 Markieren Sie den gesamten Text, einschliesslich der Leerzeichen, und unterstreichen ihn mit der Unterstreichungsfunktion. (So bleiben die Abstände zwischen den Buchstaben auch korrekt)
- 5 Jetzt alles wieder markieren und die Schrift so weit vergrößern, bis sie der doppelten Größe der gewünschten Fräsung entspricht. (Ein guter Start ist eine Größe von 600pt. um eine Seite zu füllen)
- 6 Erstellen Sie soviele Schablonen wie nötig. Prüfen, ob auch keine Buchstaben in Höhe oder Breite getrennt wurden. Falls doch, verkleinern Sie die Schriftgröße. Sollten Sie mehrere Buchstaben auf einer Seite haben, so ist das in Ordnung, solange diese nicht übereinander stehen.
- 7 Drucken Sie die Buchstaben aus.



### [Using Your Own Letter Stencils]

- 1 Prepare your work piece and PantographPRO for routing.
- 2 Put the first page into the stencil holder and align the work piece to the desired starting point.
- 3 Secure the work piece and rout the first letter.
- 4 Turn off the router.
- 5 Align the stylus next to the right side of the underline that is underneath the letter.
- 6 Mark a line as close to where the bit is hitting the work piece as possible.
- 7 Replace the letter stencil with the next letter.
- 8 Unsecure the work piece. Align the stylus next to the left side of the underline.
- 9 While keeping the stylus aligned in its position, realign the work piece so that the router bit rests on the of the mark you made earlier.
- 10 Secure the work piece.
- 11 Rout the letter.
- 12 Repeat for each letter you will rout.

### [Comment utiliser vos propres pochoirs de lettre]

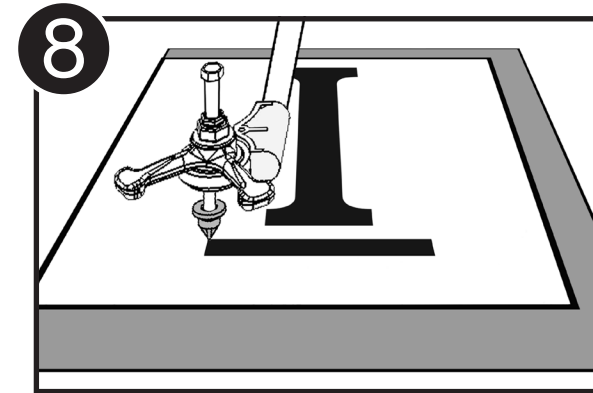
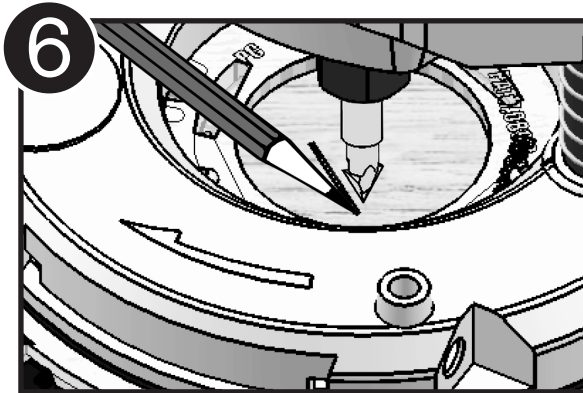
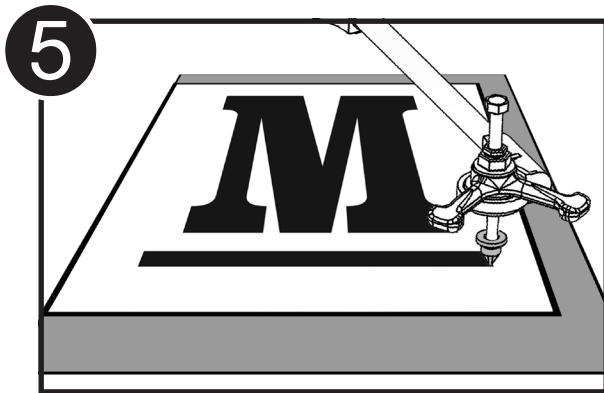
- 1 Préparez votre pièce à travailler et PantographPRO pour la reproduction.
- 2 Placez la première page dans le porte-pochoir et alignez la pièce à travailler avec le point de départ désiré.
- 3 Fixez la pièce à travailler et reproduisez la première lettre.
- 4 Éteignez la fraiseuse.
- 5 Alignez le stylet à côté du côté droit du caractère de soulignage qui se trouve sous la lettre.
- 6 Marquez une ligne aussi près que possible du lieu où la mèche heurte la pièce à travailler.
- 7 Remplacez le pochoir à lettre avec la lettre suivante.
- 8 Détachez la pièce à travailler. Alignez le stylet à côté du côté gauche du caractère de soulignage.
- 9 Tout en maintenant le stylet aligné sur sa position, réalignez la pièce à travailler de manière à ce que la mèche de la fraiseuse repose sur la marque faite précédemment.
- 10 Fixez la pièce à travailler.
- 11 Reproduisez la lettre.
- 12 Répétez le processus pour chaque lettre que vous désirez reproduire.

### [Utilizar sus propias Plantillas de Letras]

- 1 Prepare su pieza de trabajo y su PantographPRO para el trazado.
- 2 Coloque la primera página en el sujetador de plantillas y alinee la pieza de trabajo hasta el punto de inicio que desee.
- 3 Asegure la pieza de trabajo y trace la primera letra.
- 4 Apague la fresadora.
- 5 Alinee el punzón junto al lado derecho del subrayado que está debajo de la letra.
- 6 Marque una línea lo más cerca posible del lugar en que la fresa está tocando la pieza de trabajo.
- 7 Reemplace la plantilla de letras con la siguiente.
- 8 Afloje la pieza de trabajo. Alinee el punzón junto al lado izquierdo del subrayado.
- 9 Mientras mantiene el punzón alineado en su lugar, vuelva a alinear la pieza de trabajo, de modo que la fresa quede sobre la marca que hizo anteriormente.
- 10 Asegure la pieza de trabajo.
- 11 Trace la letra.
- 12 Repita para cada letra que desee trazar.

### [Benutzen der Eigenen Schablonen.]

- 1 Bereiten Sie den PantographPRO für das Fräsen vor.
- 2 Stecken Sie die erste Seite in die Klarsichthülle und bringen Sie das Werkstück in die gewünschte Startposition.
- 3 Fixieren Sie das Werkstück und fräsen Sie den ersten Buchstaben.
- 4 Schalten Sie die Fräse aus.
- 5 Setzen Sie den Taststift direkt rechts neben die Unterstrichlinie.
- 6 Markieren Sie die Position Ihres Fräsers auf dem Werkstück.
- 7 Legen Sie die nächste Schablone in die Klarsichthülle ein.
- 8 Lösen Sie das Werkstück.
- 9 Positionieren Sie den Taststift links neben die Unterstrichlinie. Verschieben Sie das Werkstück soweit nach links bis der Fräser über der Markierung auf dem Brett steht.
- 10 Fixieren Sie das Werkstück.
- 11 Fräsen Sie den Buchstaben.
- 12 Wiederholen Sie diese Schritte für jeden Buchstaben.



### [Adjustable Set Up Board]

There may be situations where multiple widths of boards are used regularly in your projects. Aligning the letters so that they are centered vertically on different width work pieces will place the support boards in different locations. To adjust positions more readily, you may want to cut out vertical slots on the support board and replace the mounting screws with 1/4-20 by 1.25" hex screws and matching t-nuts.

*(Make sure the two support fences are square to the board before tightening the screws and t-nuts.)*

### [Painting Detailed Signs]

When painting signs that have a high amount of detail, it can be incredibly time consuming, as well as difficult to paint each line individually. This especially applies to situations where the V groove bit is used.

An easy way around this, and to get great results, is to spray paint the entire work piece after it has been engraved. After the paint is dry, which could be as little as 15 minutes depending on the type of paint, sanding the entire sign with a belt sander will remove paint from the high spots and leave paint in the areas that have been routed. When using this technique, be sure to sand the work piece evenly. Sanding too light may leave behind paint residue that can resist stain or leave a tint of whichever color was used. On the other hand, sanding too heavy can reduce the width of the cut or leave an uneven surface.

### [Planche de préparation réglable]

Dans certains cas, il est possible que plusieurs largeurs de planches soient régulièrement utilisées dans vos projets. Le fait d'aligner les lettres de manière à ce qu'elles soient verticalement centrées sur des pièces à travailler de largeurs différentes placera les planches de support dans des endroits différents. Pour régler les positions plus facilement, il peut s'avérer utile de découper des rainures verticales sur la planche de support et de remplacer les vis de montage par des vis à tête hexagonale de M8 x 30 et des écrous en T correspondants.

*(Assurez-vous que les deux protections de support soient perpendiculaires par rapport à la planche avant de serrer les vis et les écrous en T.)*

### [Comment peindre des panneaux détaillés]

Au moment de peindre des panneaux contenant une grande quantité de détails, peindre chaque ligne individuellement est une activité difficile qui peut prendre beaucoup de temps. Cela s'applique tout particulièrement aux cas où la mèche à rainure en V est utilisée.

Une façon aisée d'éviter cela tout en obtenant d'excellents résultats, consiste à utiliser de la peinture à pulvériser sur toute la pièce à travailler après l'avoir gravée. Une fois que la peinture est sèche, ce qui prend environ à peine 15 minutes en fonction du type de peinture utilisé, poncer le panneau entier à l'aide d'une ponceuse à courroie éliminera la peinture des points hauts et laissera la peinture sur les zones qui ont été reproduites. Au moment d'utiliser cette technique, assurez-vous de poncer uniformément la pièce à travailler. Si le ponçage est trop superficiel il peut laisser des restes de peinture résistants à la teinture ou une teinte de la couleur utilisée. D'autre part, si le ponçage est trop profond, il peut réduire la largeur de la découpe ou laisser une surface inégale.

### [Tabla de Instalación Ajustable]

Pueden ocurrir situaciones en las que deba utilizar múltiples anchos de tablas en sus proyectos. Si alinea las letras de modo que queden centradas verticalmente sobre piezas de trabajo de anchos diferentes, podrá colocar las tablas de soporte en diferentes ubicaciones. Para ajustar las posiciones con mayor rapidez, puede cortar ranuras verticales en la tabla de soporte y reemplazar los tornillos de montaje con tornillos hexagonales de M8 x 30 y tuercas en T correspondientes. *(Asegúrese que las dos guías de soporte estén perpendiculares a la tabla antes de apretar los tornillos y las tuercas en T.)*

### [Pintar Letreros con Detalles]

Pintar letreros que tienen muchos detalles puede tomar mucho tiempo y puede resultar muy difícil pintar cada línea de manera individual. Esto aplica especialmente a situaciones en las que se utiliza una fresa de ranura en V. Una manera simple de realizarlo, y también de obtener mejores resultados, es pintar la pieza de trabajo completa con aerosol después de haber sido grabada. Una vez seca la pintura, lo que podría tomar solo unos 15 minutos según el tipo de pintura, puede lijar el letrero con una lijadora de banda para retirar la pintura de las zonas altas y dejar pintura en las áreas que hayan sido trazadas. Cuando utilice esta técnica, asegúrese de lijar la pieza de trabajo de manera uniforme. Si lija muy suavemente, podría dejar residuos de pintura resistentes a las manchas o dejar matices del color utilizado. Por otro lado, si lija demasiado fuerte puede reducir el ancho del corte o dejar una superficie dispareja

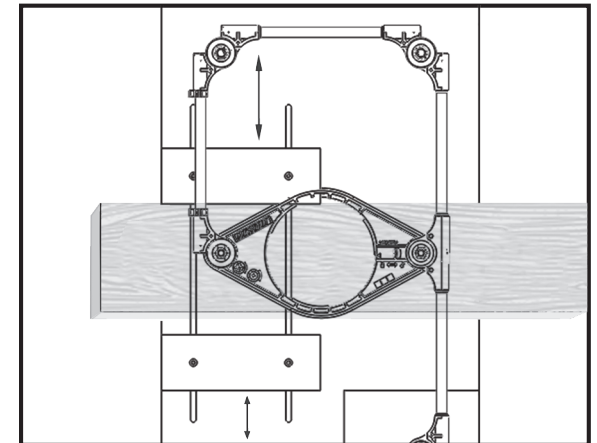
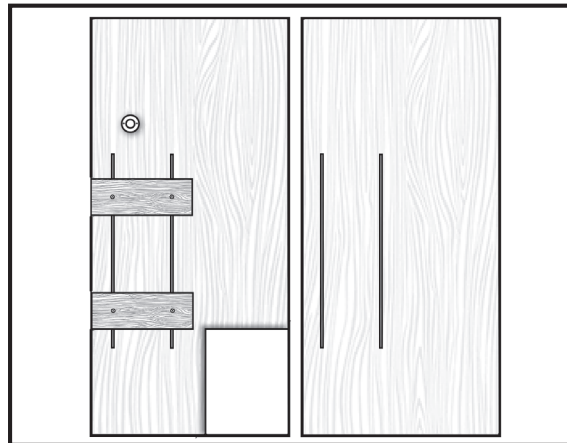
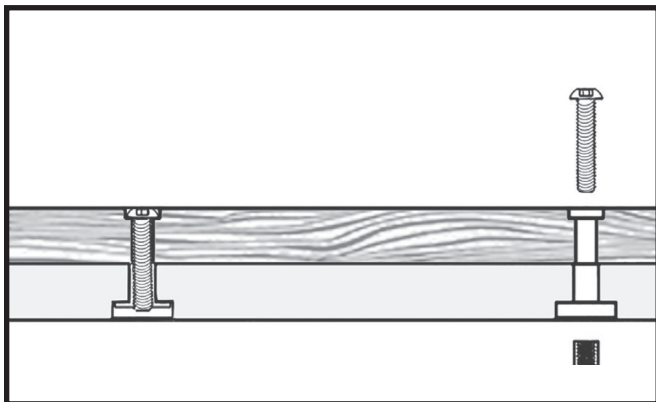
### [Verstellbare Arbeitsplatte]

Es ist möglich, daß Ihre Projekte unregelmäßige Werkstückbreiten beinhalten. Wenn Sie die Buchstaben so ausrichten möchten, daß sie auf Werkstücken unterschiedlicher Breiten senkrecht zentriert sind, müssen die Anschläge in unterschiedlichen Positionen befestigt werden. Die Verstellbarkeit ist einfacher, wenn Sie 2 senkrechte Schlitzle in die Arbeitsplatte fräsen und die Anschläge (anstatt mit Schrauben permanent auf der Platte zu befestigen) nun mit M8 x 30 Sechskantschrauben mit passenden T-Nut Muttern festspannen. Achten Sie darauf, daß beide Anschläge genau rechtwinklig zur Arbeitsplatte sind, ehe Sie die Schrauben festziehen.

Wenn Sie Schilder mit vielen Einzelheiten streichen, so kann das Ausmalen jeder einzelnen Schriftvertiefung sehr zeitintensiv sein. Dies gilt vor allem dann, wenn mit dem V-Nutfräser gearbeitet wurde.

### [Streichen der Schriften]

Eine einfache Lösung besteht darin, nach dem Fräsen das ganze Brett mit einer Sprühdose farbig zu lackieren, dann komplett durchtrocknen lassen (mind. 15 Minuten) und es zum Schluß auf der gesamten Fläche mit einer Schleifmaschine abzuschleifen. Die Farbe bleibt in den Schriftvertiefungen. Achten Sie darauf, daß Sie gleichmäßig und auch nicht zu wenig Farbe abtragen, da sonst Farbreste auf der Brettoberfläche ein Versiegeln verhindern können. Weiterhin ist es sonst möglich, daß Farbreste noch sichtbar sind. Ein zu tiefes Abschleifen ist ebenfalls zu vermeiden, da sonst die Schriftvertiefungen je nach Frästiefe kleiner werden.

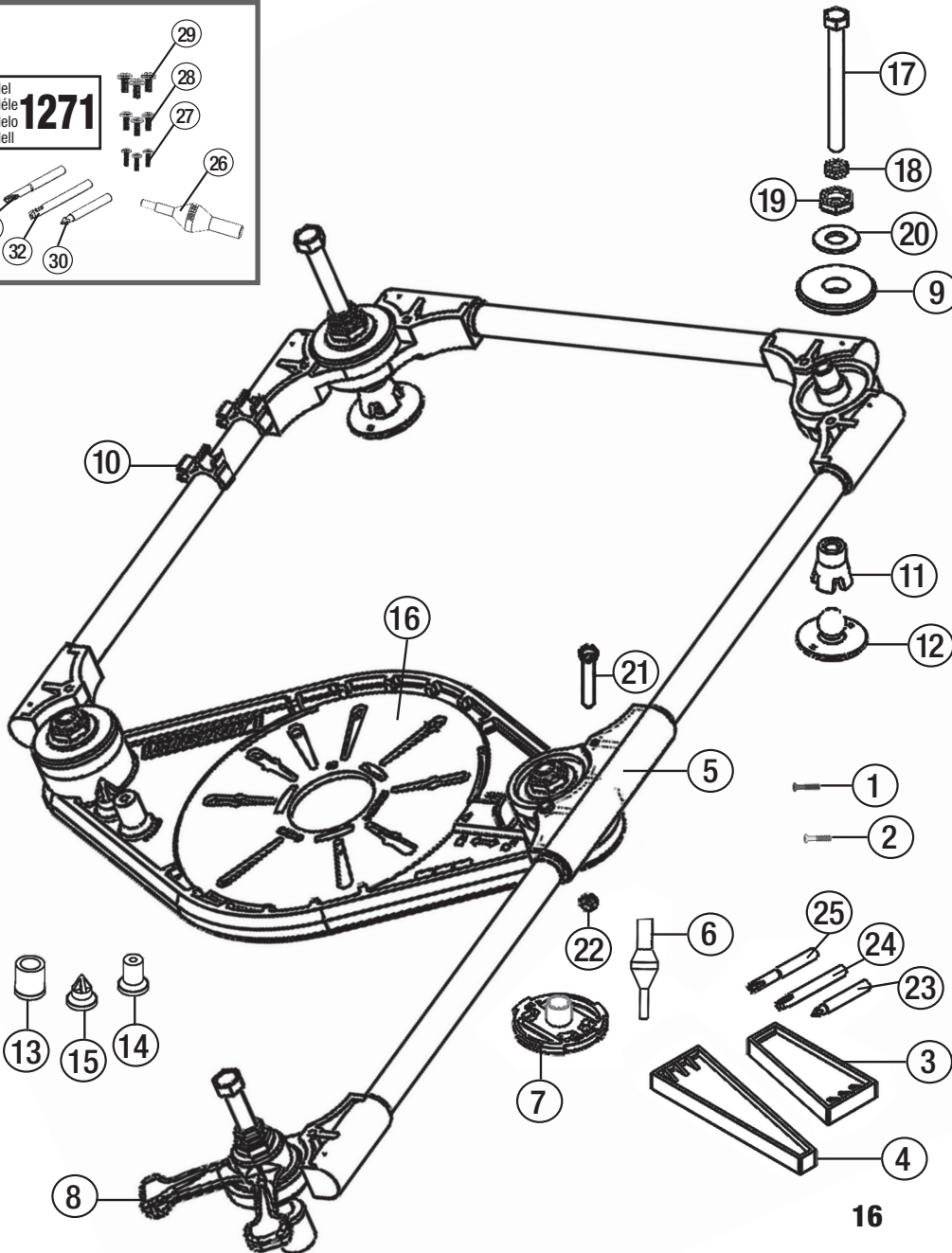
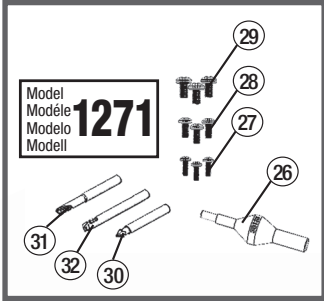


# REPLACEMENT PARTS

PIÈCES DE RECHANGE  
COMPONENTES DE REPUESTO  
ERSATZTEILE

# PantographPRO™

**MILESCRAFT**  
Always the Better Idea.



1221 English-1221		
Part #	Description	Qty
1	00002 #10x32 #2 Base Plate Screw	3
2	00007 #10x24 #2 Base Plate Screw	3
3	1520-1 Short Wedge	1
4	1520-2 Long Wedge	1
5	20036 Clamp Bracket	1
6	30018 1/4" and 1/2" Centering Pin	1
7	30114 5/8" (15.9mm) Metal Nose Bushing	1
8	30220 Fingertip Handle	1
9	30344 Red Elbow Spacer	3
10	30345 Cord Clip	2
11	30346 Pivot Socket Tip	2
12	30347 Pivot Mount	2
13	30359 Large Head Stylus Tip	1
14	30360 Small Head Stylus Tip	1
15	30361 Pointed Stylus Tip	1
16	30681 Base Plate	1
17	40013 Support Bolt	3
18	40014 Stop Nut	3
19	40015 Elbow Nut	5
20	40016 Elbow Washer	5
21	40017 Clamp Bracket Bolt	2
22	40018 Clamp Bracket Nut	2
23	70020 1/4" V-Groove Bit, 1/4" Shank	1
24	70054 1/4" Straight Bit, 1/4" Shank	1
25	70066 3/8" LR Core Box Router Bit, 1/4" Shank	1
-	1521 Plastic Stencil Cover	1
-	1523 Stencil Set	1
	Old English	36 pgs
	Modern Writing	36 pgs
	Line Drawings	9 pgs

1221 French-1221		
Piece #	Description	Qté
1	00002 #10-32 #2 Vis de la semelle de base	3
2	00007 #10-24 #2 Vis de la semelle de base	3
3	1520-1 Coin Court	1
4	1520-2 Coin Long	1
5	20036 Pince de fixation	1
6	30018 1/4" and 1/2" Pion de centrage	1
7	30114 5/8" (15.9mm) Douille à bec métallique	1
8	30220 Poignée de doigt	1
9	30344 Entretien de coude rouge	3
10	30345 Bride de cordon	2
11	30346 Extrémité de l'emboîtement à pivot Support de pivot	2
12	30347 Support de pivot	2
13	30359 Pointe de stylet à grande tête	1
14	30360 Pointe de stylet à petite tête	1
15	30361 Pointe de stylet pointue	1
16	30681 Semelle de base	1
17	40013 Boulon de support	3
18	40014 Écrou de blocage	3
19	40015 Rondelle de coude	5
20	40016 Boulon de la pince de fixation	5
21	40017 Écrou de la pince de fixation	2
22	40018 Écrou de la pince de fixation	2
23	70020 1/4" Mèche à rainure en V, 1/4" Manche	1
24	70054 1/4" Mèche de fraiseuse à boîte à noyau, 1/4" Manche	1
25	70066 3/8" Mèche droite, 1/4" Manche	1
-	1521 Couverture en plastique du pochoir	1
-	1523 Jeu de pochoirs	1
	Old English	36 pgs
	Modern Writing	36 pgs
	Dessins au trait	9 pgs

1271 English-1271		
Part #	Description	Qty
26	30133 Centering Pin 6mm x 8mm x 12mm	1
27	40001 4mm x 10mm #2 Base Plate Screw	3
28	40003 5mm x 10mm #2 Base Plate Screw	3
29	40005 6mm x 10mm #2 Base Plate Screw	3
30	70043 6.35mm V-Groove Bit, 8mm Shank	1
31	70065 9.5mm LR Core Box Router Bit, 8mm Shank	1
32	70040 6.35mm LR Core Box Router Bit, 8mm Shank	1

1271 French-1271		
Piece #	Description	Qté
26	30133 Pion de centrage 6mm x 8mm x 12mm	1
27	40001 4mm x 10mm #2 Vis de la semelle de base	3
28	40003 5mm x 10mm #2 Vis de la semelle de base	3
29	40005 6mm x 10mm #2 Vis de la semelle de base	3
30	70043 6.35mm Mèche à rainure en V, 8mm Manche	1
31	70065 9.5mm Mèche de fraiseuse à boîte à noyau, 8mm Manche	1
32	70040 6.35mm Mèche de fraiseuse à boîte à noyau, 8mm Manche	1

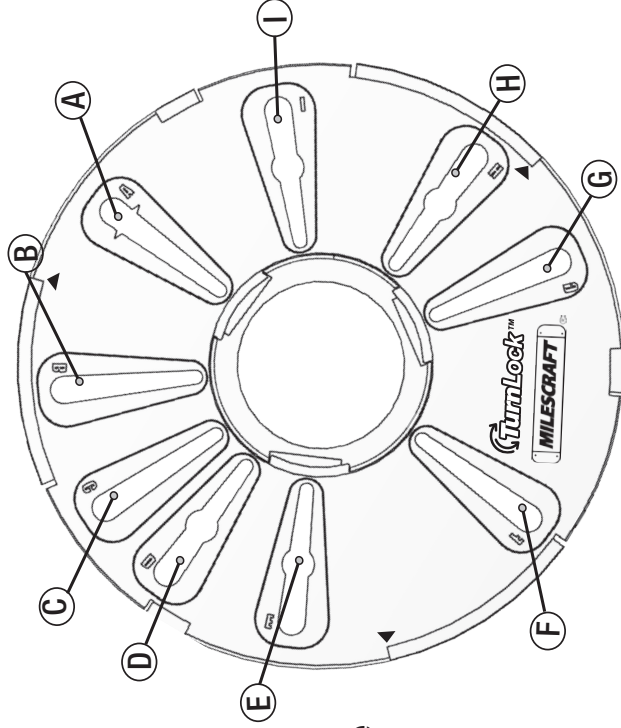
1221 Spanish-1221		
Comnte #	Descripción	Cant
1	00002 #10-32 #2 Tornillo de Placa Base	3
2	00007 #10-24 #2 Tornillo de Placa Base	3
3	1520-1 Cuña Corta	1
4	1520-2 Cuña Longa	1
5	20036 Abrazadera de Fijación	1
6	30018 1/4" and 1/2" Perno de Centrad	1
7	30114 5/8" (15.9mm) Bujes de Cabezal Metálico	1
8	30220 Manilla para Dedos	1
9	30344 Espaciador de Codo Rojo	3
10	30345 Sujetador de Cable	2
11	30346 Punta de Casquillo de Pivote	2
12	30347 Soporte de Pivote	2
13	30359 Punta de Punzón de Cabezal Grande	1
14	30360 Punta de Punzón de Cabezal Pequeño	1
15	30361 Punta de Punzón Puntigrada	1
16	30681 Placa Base	1
17	40013 Perno de Soporte	3
18	40014 Tuerca de Tope	3
19	40015 Tuerca de Codo	5
20	40016 Arandela de Codo	5
21	40017 Perno de Abrazadera de Fijación	2
22	40018 Tuerca de Abrazadera de Fijación	2
23	70020 1/4" Fresa Ranurada de V, 1/4" Vástago	1
24	70054 1/4" Caja de fresas, 1/4" Vástago	1
25	70066 3/8" Fresa Recta, 1/4" Vástago	1
-	1521 Cubierta Plástica de Plantilla	1
-	1523 Conjunto de Plantillas	1
	Old English	36 pgs
	Modern Writing	36 pgs
	Dibujos de línea	9 pgs

1221 German-1221		
Teil #	Beschreibung	Menge
1	00002 Schraube für Grundplatte, 10x32, #2	3
2	00007 Schraube für Grundplatte, 10x24, #2	3
3	1520-1 Keil, kurz	1
4	1520-2 Keil, lang	1
5	20036 Befestigungsplatte	1
6	30018 Zentrierstift, 1/4 Zoll und 1/2 Zoll	1
7	30114 Kopierhülse mit Metallnase, 5/8 Zoll, (15,9mm)	1
8	30220 Fingergriff	1
9	30344 Distanzring, rot	3
10	30345 Kabelhalter	2
11	30346 Drehzapfen	2
12	30347 Schraubsockel	2
13	30359 Taststift, rund groß	1
14	30360 Taststift, rund klein	1
15	30361 Taststift, konisch	1
16	30681 Grundplatte	1
17	40013 Gelenkschraube	3
18	40014 Stopmutter	3
19	40015 Mutter für Gelenkschraube	5
20	40016 Bellagscheibe	5
21	40017 Schraube für Befestigungsplatte	2
22	40018 Mutter für Befestigungsplatte	2
23	70020 V-Nutfräser, 1/4 Zoll, mit 1/4 Zoll Schaft (6,35mm)	1
24	70054 Hohlkehlfürsler, 3/8 Zoll, mit 1/4 Zoll Schaft (6,35mm)	1
25	70066 Hohlkehlfürsler, 1/4 Zoll, mit 1/4 Zoll Schaft (6,35mm)	1
-	1521 Klarsichtfolie	1
-	1523 Schablonensatz	1
	Old English 36 Seiten	1
	Modern Writing 36 Seiten	1
	Schreibzeichnungen 9 Seiten	1

1271 Spanish-1271		
Comnte #	Descripción	Cant
26	30133 Perno de Centrad 6mm x 8mm x 12mm	1
27	40001 4mm x 10mm #2 Tornillo de Placa Base	3
28	40003 5mm x 10mm #2 Tornillo de Placa Base	3
29	40005 6mm x 10mm #2 Tornillo de Placa Base	3
30	70043 6.35mm Fresa Ranurada de V, 8mm Vástago	1
31	70065 9.5mm Caja de fresas, 8mm Vástago	1
32	70040 6.35mm Caja de fresas, 8mm Vástago	1

1271 German-1271		
Teil #	Beschreibung	Menge
26	30133 Zentrierstift, 6mm, 8mm und 12mm	1
27	40001 Schraube für Grundplatte, 4mm x 10mm, #2	3
28	40003 Schraube für Grundplatte, 5mm x 10mm, #2	3
29	40005 Schraube für Grundplatte, 6mm x 10mm, #2	3
30	70043 V-Nutfräser, 6,35mm mit 8mm Schaft	1
31	70065 Hohlkehlfürsler, 9,5mm mit 8mm Schaft	1
32	70040 Hohlkehlfürsler, 6,35mm mit 8mm Schaft	1





## Router Base Plate

### COMPATIBILITY CHART

COMPATIBILITÉ GRAPHIQUE  
 TABLA DE COMPATIBILIDAD  
 KOMPATIBILITÄTSTABELLE

Brand	Model #	Slots	Brand	Model #	Slots	Brand	Model #	Slots
Black & Decker	8931	AEG	Craftsman	32028190	AEG	Makita	RP0910	EH
Black & Decker	Q700	EH	Craftsman	315175060	AEG	Masterforce	2410836	AEG
Black & Decker	RP200	AEG	Craftsman	315175070	AEG	Masterforce	2410837	AEG
Black & Decker	RP400	AEG	Craftsman	315175301	AEG	Milwaukee	5615	AEG
Bosch	1200	AEG	Craftsman	315175311	AEG	Milwaukee	5616	AEG
Bosch	1300	AEG	Craftsman	315175321	AEG	Milwaukee	5619	AEG
Bosch	1601	ADFH	Craftsman	315175341	AEG	Peries	OF3	EH
Bosch	1602	ADFH	Craftsman	315268350	ADFH	Peries	OF9E	EH
Bosch	1604	ADFH	Craftsman	315269210	AEG	Porter Cable	690	AEG
Bosch	1606	ADFH	Craftsman	315275000	AEG	Porter Cable	693	AEG
Bosch	1608	AEG	Craftsman	315275050	ADFH	Porter Cable	890	AEG
Bosch	1613	AEG	Craftsman	315275051	ADFH	Porter Cable	892	AEG
Bosch	1614	AEG	Craftsman	315275052	ADFH	Porter Cable	893	AEG
Bosch	1615	EH	Craftsman	315275060	ADFH	Porter Cable	894	AEG
Bosch	1617	AEG	Craftsman	315275061	ADFH	Porter Cable	895	AEG
Bosch	1618	AEG	Craftsman	315275062	ADFH	Porter Cable	1001	AEG
Bosch	GOF1600	EH	DeWalt	DW614	EH	Porter Cable	7529	AEG
Bosch	GOF1700	EH	DeWalt	DW615	EH	Porter Cable	8529	AEG
Bosch	GOF900	AEG	DeWalt	DW616	AEG/ADFH	Porter Cable	9690	AEG
Bosch	GOF1600	EH	DeWalt	DW618	AEG/ADFH	Porter Cable	450 Fixed	ADFH
Bosch	MRF01	AEG	DeWalt	DW620	EH	Porter Cable	450 Plunge	AF
Bosch	PR10E	AF	DeWalt	DW621	EH	Rigid	2900 Series	AEG
Bosch	PR20	AF	DeWalt	DW625	EH	Rigid	R22002	AEG
Bosch	RA1166	AEG	DeWalt	DW629	EH	Rigid	R2930	AEG
Casals	1000E	AEC	DeWalt	DWP611 Fixed	ADFH/AF	Ryobi	R163K	ACF
Casals	2000VCE	AEC	Draper	PTL200V	EH	Ryobi	RE180-1PL	AF
Casals	FT750	AEC	Draper	R1900V	AEC	Ryobi	RE1803BK	AFG
CMT	CMT1E	EH	ELU	69	EH	Ryobi	RE180PL	ACF
CMT	CMT2E	EH	ELU	96	EH	Ryobi	RE600	AF
Craftsman	17110	AEG	ELU	98	EH	Skil	1801	AEG
Craftsman	17515	AEG	ELU	131	EH	Skil	1815	AEG
Craftsman	17574	AEG	ELU	MOF77	EH	Skil	1823	AEG
Craftsman	26834	AEG	ELU	OF97	EH	Skil	1825	AEG
Craftsman	27669	AEG	Fellsatti	R346EC	EH	Skil	1827	AEG
Craftsman	28212	BFI	Festool	900	CG	Skil	1830	AEG
Craftsman	175020	AEG	Festool	OF1000	CG	Skil	1840	AEG
Craftsman	13026620	AEG	Festool	OF1010	CG	Skil	1845	AEG
Craftsman	13026620	AEG	Festool	OF1E	CG	Trend	T10	EH
Craftsman	31517380	AEG	Freud	FT1000	AEG	Trend	T11	EH
Craftsman	31517540	AEG	Freud	FT1700	AEG	Trend	T3	EH
Craftsman	31517541	AEG	Freud	FT2000E	ADFH	Trend	T4	ACF
Craftsman	31517542	AEG	Hitachi	KM12SC	AEG	Trend	T5	EH
Craftsman	31517543	AEG	Hitachi	KM12VC	AEG	Trend	TSMK2	EH
Craftsman	32027666	AEG	Hitachi	M12VC	AEG	Trend	T9	EH
Craftsman	32027669	AEG	Makita	3606	ADFH	Triton	TRA001	ADFH
Craftsman	32027683	AEG	Makita	1110C	EH	Triton	TRC001	ADFH

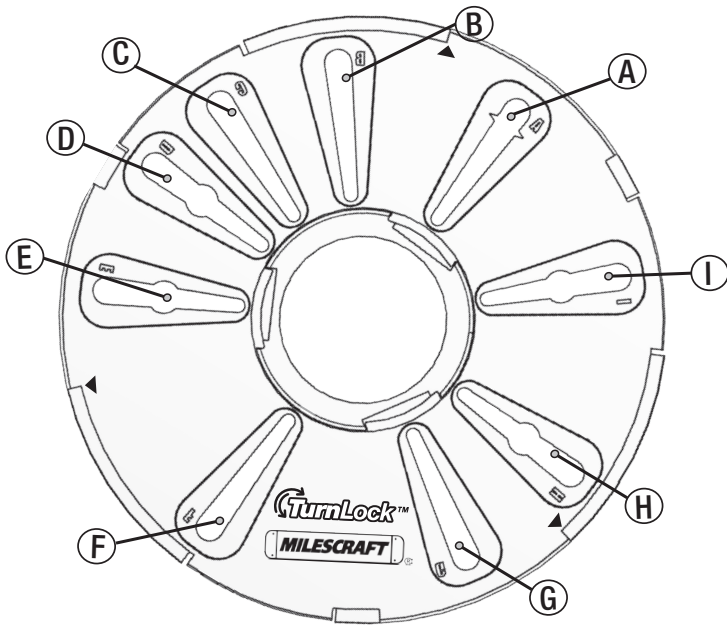


## Router Base Plate

La Semelle TurnLock™ de la Défonceuse

La Placa Base de la Rebajadora TurnLock™

TurnLock™ Grundplatte



Milescraft, Inc.  
www.milescraft.com

In some instances shown above, NOT ALL holes in router's base will match the mounting pattern. Only two diagonal holes matched to a router's base are required (as a minimum) for proper installation and operation. You may decide to modify an existing slot or add hole(s) to better suit your router. The screws supplied may not fit your route. If you supply your own screws, DO NOT use "counter sink head styles."

Check our website at [www.milescraft.com](http://www.milescraft.com) for possible revisions to the compatibility chart or additional information.

A note about TurnLock Guide Bushings:

- Your TurnLock Guide Bushings are designed for a "snug fit"
- Upon first use you may find the fit to be somewhat tight. In this case: work the bushing back and forth in the base to "seat" and "work fit" the bushing.

Dans certains cas illustrés ci-dessus, il est possible que tous les orifices de la base du routeur ne CORRESPONDENT PAS avec la configuration de montage. Pour une bonne installation et un bon fonctionnement, il suffit (au minimum) que deux orifices en diagonal correspondent à la base du routeur. Il est possible que vous souhaitez modifier une rainure existante ou ajouter un ou plusieurs orifice pour mieux adapter votre routeur. Il est possible que les vis fournies ne s'adaptent pas à votre routeur. Si vous fournissez vos propres vis, N'UTILISEZ PAS des vis « à tête fraisée ».

Veillez vous rendre sur notre site Web [www.milescraft.com](http://www.milescraft.com) pour accéder à d'éventuelles révisions du tableau de compatibilité ou pour obtenir des informations additionnelles.

À propos des douilles de guidage TurnLock.

- Vos douilles de guidage TurnLock ont été conçues pour « aller comme un gant ».
- Au moment de l'usage initial, il est possible que l'ajustement vous semble un peu serré. Dans ce cas-là : déplacez la douille en arrière et en avant dans la base pour « asseoir » et « faire entrer » la douille.

En algunos de los casos indicados más arriba, NO TODOS los orificios de la base del enrutador coincidirán con el patrón de montaje. Sólo se necesita que coincidan dos orificios diagonales con la base del enrutador (como mínimo) para lograr una instalación y un funcionamiento adecuados. Puede decidir modificar una ranura existente o añadir uno o más orificios para adecuar mejor su enrutador es posible que los tornillos suministrados no sean los adecuados para su enrutador. Si suministra sus tornillos propios, NO USE tornillos de cabeza embutida.

Consulte nuestro sitio Web [www.milescraft.com](http://www.milescraft.com) para posibles revisiones del cuadro de compatibilidad o para obtener informaciones adicionales.

Acerca de los manguitos guías TurnLock

- Sus manguitos guías TurnLock fueron diseñados para lograr un "buen ajuste".
- Al usarlos por primera vez, es posible que el ajuste le parezca algo apretado. En tal caso: acomode el manguito hacia atrás y hacia adelante en la base para "asentar" y "encajar" el manguito.

In einigen Fällen kann es vorkommen, daß die Fußplatte der Oberfräse keinen Schlitz für alle Gewindeöffnungen hat. Es werden mindestens 2 Öffnungen benötigt, die möglichst diagonal gegenüber liegen. Sie können die Schlitzte auch geringfügig ändern oder auch Löcher in die Grundplatte bohren, um Ihre Oberfräse besser zu montieren. Sollten die mitgelieferten Schrauben nicht passen, so können Sie andere verwenden. Achten Sie darauf, daß diese keine Senkschrauben sind.

Für mögliche Änderungen der Verträglichkeitsübersicht, gehen Sie auf unsere Webseite [www.milescraft.com](http://www.milescraft.com).

Hinweis zu den Kopierhülsen.

Die Kopierhülsen sind für einen werkzeuglosen Einsatz gedacht. Beim Eindrehen ziehen sie sich fest. Sollte die Kopierhülse nach dem ersten Gebrauch zu stramm sitzen, drehen sie einfach einige Mal vor und zurück bis Kopierhülse einklickt.