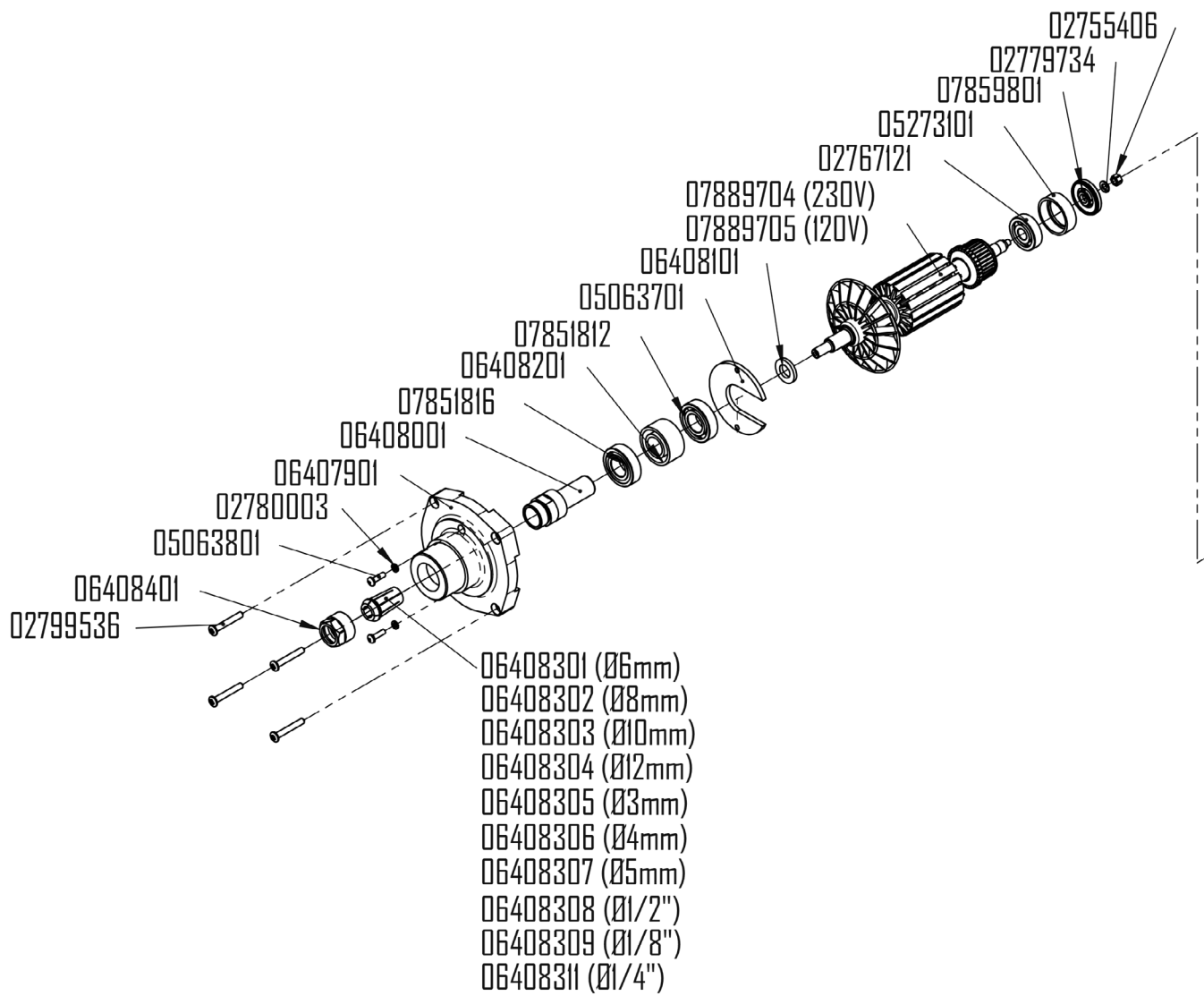
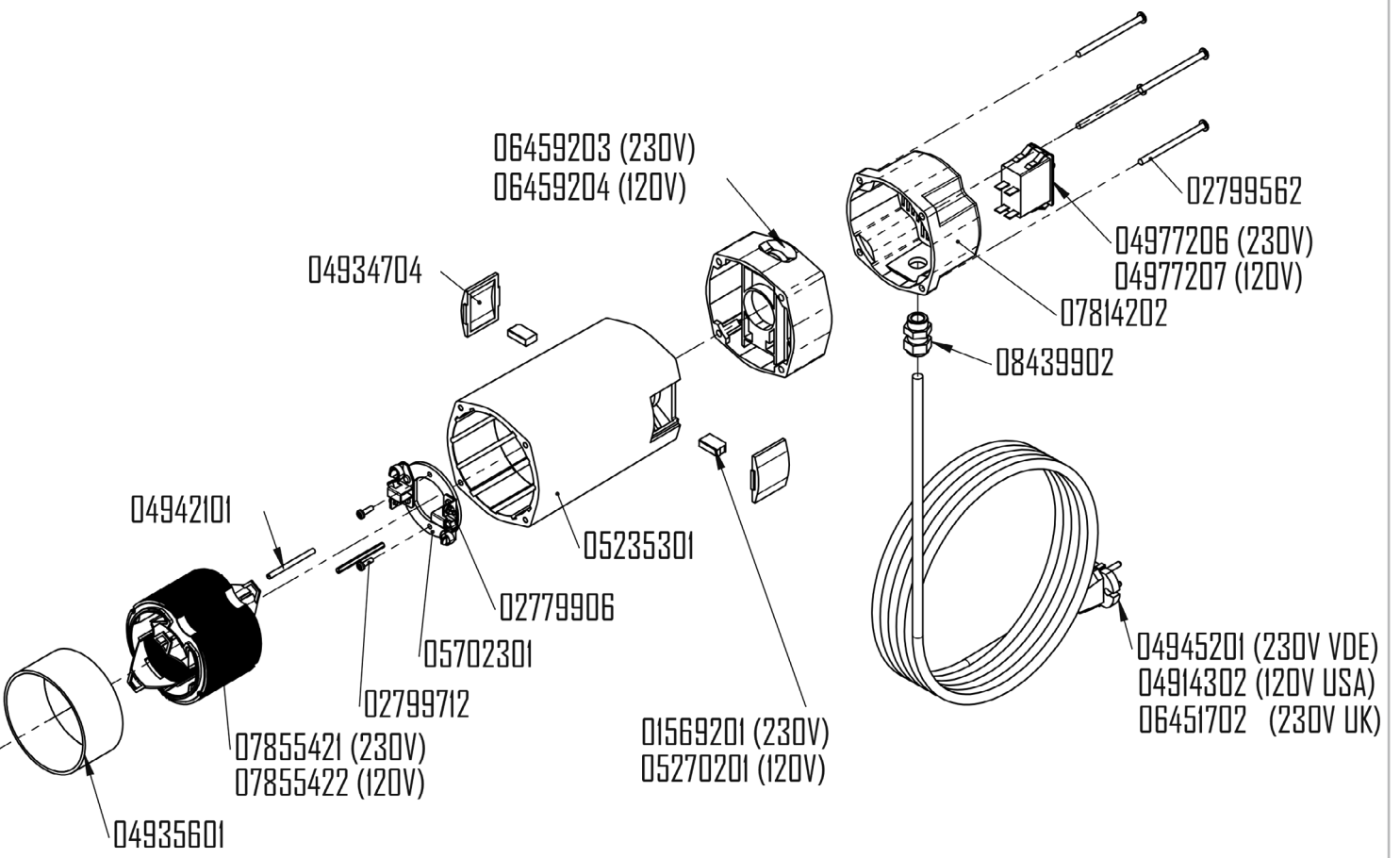









UAL 23-RF

- DE** ORIGINAL-BETRIEBSANLEITUNG
- FR** DOSSIER TECHNIQUE
TRADUCTION DU «ORIGINAL-BETRIEBSANLEITUNG»
- EN** TECHNICAL DOCUMENT
TRANSLATIONS OF THE «ORIGINAL-BETRIEBSANLEITUNG»





	SYMBOLS DEUTSCH	SYMBOLES FRANCAIS	SYMBOLS ENGLISH
	<p>Achtung! Unbedingt lesen! Diese Information ist sehr wichtig für die Funktionsgewährleistung des Produktes. Bei Nichtbeachten kann ein Defekt die Folge sein.</p>	<p>Attention ! A lire impérativement! Cette information est très importante pour la garantie de fonctionnement du produit. La non observation peut entraîner une défectuosité.</p>	<p>Attention! Make sure to read! This information is very important for ensuring correct operation of the product. Failure to observe this information can result in a defect.</p>
 WARNING According to ANSI Z535.6	<p>Sicherheitshinweis / Warnung Diese Information dient zum Erlangen eines sicheren Betriebes. Bei Nichtbeachten ist die Sicherheit für den Bediener nicht gewährleistet.</p>	<p>Indication relative à la sécurité / Avertissement Cette information sert à permettre une utilisation sûre. En cas de non observation, la sécurité de l'utilisateur n'est pas garantie.</p>	<p>Note on safety / Warning This information serves to achieve safe operation. Failure to observe this information may compromise the operator's safety.</p>
 NOTICE According to ANSI Z535.6	<p>Information Diese Information dient zum guten Verständnis der Funktion des Produktes. Dadurch lässt sich die volle Leistungsfähigkeit des Produktes ausschöpfen.</p>	<p>Information Cette information sert à la compréhension du fonctionnement du produit. Par cela, la pleine capacité de fonctionnement du produit pourra être exploitée.</p>	<p>Information This information serves for a good understanding of the operation of the product, thereby permitting full exploitation of the operational potential of the product.</p>
	<p>Betriebsanleitung Vor Inbetriebnahme des Produktes Betriebsanleitung lesen.</p>	<p>Dossier technique Lire le dossier technique avant la mise en service.</p>	<p>Technical Document Read the technical document prior to commissioning.</p>
	<p>Schutzbrille und Gehörschutz Schutzbrille und Gehörschutz tragen.</p>	<p>Lunettes de protection et protection de l'ouïe Porter des lunettes de protection et une protection de l'ouïe.</p>	<p>Safety glasses and ear protection Wear safety glasses and ear protection.</p>
	<p>Entsorgung Umweltfreundliche Entsorgung.</p>	<p>Elimination Elimination favorable à l'environnement.</p>	<p>Disposal Friendly-to-the-environment disposal.</p>
	<p>Netzstecker Vor jedem Arbeiten an der Maschine Netzstecker ziehen.</p>	<p>Fiche du secteur Avant tout travail sur la machine, retirer la fiche du secteur.</p>	<p>Power connector Before any work is carried out on the machine, disconnect the power connector.</p>

INHALTSVERZEICHNIS

DEUTSCH

TABLE DES MATIÈRES

FRANCAIS

CONTENTS

ENGLISH

	SEITE		PAGE		PAGE
1.1	ALLGEMEINER SICHERHEITSTECH- NISCHER HINWEIS.....	6	1.1	INSTRUCTIONS GÉNÉRALES DE SÉCURITÉ.....	10
1.2	BESTIMMUNGSGEMÄSSE VERWENDUNG.....	6	1.2	UTILISATION CONFORME À LA DESTI- NATION.....	10
1.3	NICHT BESTIMMUNGSGEMÄSSE VERWENDUNG.....	6	1.3	UTILISATION CONTRAIRE À LA DESTI- NATION.....	10
1.4	EINBAUERKLÄRUNG (ORIGINAL)	6	1.4	DÉCLARATION D'INCORPORATION..	10
2.1	MONTAGEANLEITUNG	6	2.1	INSTRUCTIONS DE MONTAGE	10
2.2	LEISTUNGSDATEN	7	2.3	PERFORMANCES.....	11
2.3	BETRIEBSBEDINGUNGEN.....	7	2.4	CONDITIONS D'EXPLOITATION	11
3.1	ARBEITSHINWEISE.....	7	3.1	INDICATIONS DE TRAVAIL.....	11
3.2	EIN-/AUSSCHALTEN	7	3.2	ENCLENCHEMENT/DÉCLENCHEMENT	11
4.1	VORBEUGENDE INSTANDHALTUNG...7		4.1	MAINTENANCE PRÉVENTIVE.....	12
4.2	ERSATZTEILE.....	8	4.2	PIÈCES DE RECHANGE.....	12
4.3	REPARATUR	8	4.3	RÉPARATION	12
4.4	GARANTIELEISTUNG	8	4.4	PRESTATION DE GARANTIE	12
4.5	LAGERUNG	8	4.5	ENTREPOSAGE	12
4.6	ENTSORGUNG / UMWELTVERTRÄG- LICHKEIT.....	8	4.6	ELIMINATION / COMPATIBILITÉ ENVIRONNEMENTALE	12
			1.1	GENERAL NOTES ON SAFETY	14
			1.2	USE OF THE MACHINE FOR PURPOSES FOR WHICH IT IS INTENDED	14
			1.3	INCORRECT USE	14
			1.4	DECLARATION OF INCORPORATION	14
			2.1	ASSEMBLY INSTRUCTIONS.....	14
			2.2	RATING DATA.....	14
			2.3	OPERATING CONDITIONS	15
			3.1	WORKING INSTRUCTIONS.....	15
			3.2	SWITCHING ON/OFF	15
			4.1	PREVENTIVE MAINTENANCE.....	15
			4.2	SPARE PARTS	16
			4.3	REPAIR.....	16
			4.4	WARRANTY	16
			4.5	STORAGE	16
			4.6	DISPOSAL / ENVIRONMENTAL COM- PATIBILITY	16



1. SICHERHEITSHINWEIS

1.1 ALLGEMEINER SICHERHEITSTECHNISCHER HINWEIS

Diese Betriebsanleitung gilt für den Fräsmotor UAL 23-RF. Nur qualifiziertes Personal darf den Fräsmotor handhaben.



WARNUNG Lesen Sie alle Sicherheitshinweise und Anweisungen. *Versäumnisse bei der Einhaltung der Sicherheitshinweise und Anweisungen können elektrischen Schlag, Brand und/oder schwere Verletzungen verursachen zur Folge haben.*



Bewahren Sie alle Sicherheitshinweise und Anweisungen für die Zukunft auf.

1.2 BESTIMMUNGSGEMÄSSE VERWENDUNG

Der Fräsmotor ist geeignet für Fräsarbeiten von Holz und Kunststoff und zum Schleifen von Holz, Kunststoff, Stahl und Aluminium. Der Fräsmotor ist für den festen Einbau in führende Bearbeitungssysteme mit \varnothing 43mm Spannhals vorgesehen. Der Einsatz als handgeführte Maschine ist ausgeschlossen.

1.3 NICHT BESTIMMUNGSGEMÄSSE VERWENDUNG



Alle ändern als unter Pkt. 1.2 beschriebenen Verwendungen gelten als nicht bestimmungsgemässe Verwendung und sind deshalb nicht zulässig.

1.4 EINBAUERKLÄRUNG (ORIGINAL)

Hiermit erklärt der Hersteller Otto Suhner GmbH, Trottäcker 50, D-79713 Bad Säckingen, der unvollständigen Maschine (Typ und Serien-Nr. siehe Rückseite) dass folgende grundlegenden Anforderungen der Richtlinie 2006/42/EG nach Anhang I zur Anwendung kommen und eingehalten werden: 1.1.2, 1.1.3, 1.1.5, 1.2.1, 1.2.2, 1.3.7, 1.3.8.1, 1.5.1, 1.5.4 und 1.6.1. Für die unvollständige Maschine wurde eine technische Dokumentation nach Anhang VII der Maschinenrichtlinie erstellt. Dokumentbevollmächtigter: T. Fischer. Autorisierten Stellen wird auf begründetem Verlangen die technischen Dokumentationen in Papier- oder elektronischer Form zur Verfügung gestellt. Diese unvollständige Maschine darf nur dann in Betrieb genommen werden, wenn festgestellt wurde, dass die Maschine, in welche die unvollständige Maschine eingebaut werden soll, den Bestimmungen der Maschinenrichtlinie entspricht. CH-Lupfig, 03/2022.

T. Fischer/Divisionsleiter



2. INBETRIEBNAHME

2.1 MONTAGEANLEITUNG



Die Kapitel 2 und 3 sind zwingend vor der Inbetriebnahme des Fräsmotors zu lesen.

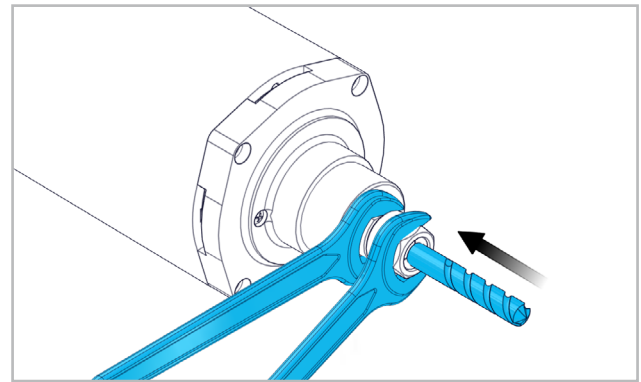
Fräsmotor nur bei ausgeschaltetem und stillstehendem Antrieb montieren.

Schleifwerkzeug nur bei ausgeschaltetem und stillstehendem Antrieb montieren.

Die für die Handhabung bestimmten Schutzvorrichtungen unbedingt verwenden.

Länderspezifische Vorgaben beachten.

2.1.1 MONTAGE/DEMONTAGE DES SCHLEIFWERKZEUGS



Spindel an der Schlüsselfläche mit Einmaulschlüssel festhalten und die Spannmutter lösen. Spanschaft des Schleifwerkzeugs in die Spannzange stecken. Spannmutter festziehen.

Demontage des Schleifwerkzeugs in umgekehrter Reihenfolge.

Nur von SUHNER empfohlene Werkzeuge verwenden.

Die Sicherheitshinweise des Werkzeug-Herstellers sind ebenfalls zu beachten.

Es ist zu prüfen, dass der Durchmesser des Werkzeugs zulässig ist und die zulässige maximale Drehzahl höher ist als die Leerlaufdrehzahl oder die eingestellte Drehzahl der Maschine.

Der Werkzeugschaft muss genau in die Werkzeugaufnahme passen.

Das Werkzeug ist möglichst tief in der Werkzeugaufnahme zu spannen. Die maximal zulässige Drehzahl ist zu reduzieren, je grösser die offene Schaftlänge und je geringer die Einspannlänge ist.

Das montierte Werkzeug muss frei drehen können. Anschliessend ist ein Probelauf ohne Belastung von min. 30 Sekunden durchzuführen. Vibrierendes Werkzeug umgehend ersetzen.

2.2 LEISTUNGSDATEN

Netzspannung	230/120V, 50/60Hz
Leistungsaufnahme	1800W
Leistungsabgabe	1200W
Leerlaufdrehzahl	2500-23500min ⁻¹
Max. Werkzeug-Ø	55mm
Max. Spannzangen-Ø	12mm
Schalldruckpegel EN 60745	84dB(A), K=3dB
Schalleistungspegel	96dB(A), K=3dB
Vibration EN 60745	5.0m/s ² , K=1.5m/s ²
Gewicht ohne Kabel	4.8kg
Schutzklasse	□ II



Der angegebene Schwingungswert ist nach einem genormten Prüfverfahren gemessen worden. Er kann zum Produktvergleich oder zu einer einleitenden Einschätzung der Aussetzung verwendet werden.

2.3 BETRIEBSBEDINGUNGEN

Temperaturbereich Betrieb: 0 bis +50°C

Relative Luftfeuchtigkeit: 95% bei +10°C nicht kondensierend.



3. HANDHABUNG / BETRIEB

3.1 ARBEITSHINWEISE



Der Fräsmotor darf nur bei Verwendung eines Bohrständers oder einer Bohr- und Fräsbank - evtl. in Verbindung mit einem Frästisch - verwendet werden. Dabei sind die Hinweise in der dort beiliegenden Betriebsanleitung zu beachten. Die Anschlaglineale müssen soweit wie möglich an den Fräsmotor herangeführt, der Handabweiser (Sichtschutz) so dicht wie möglich auf die Werkstückoberfläche herabgestellt und für Fräsarbeiten müssen stets Einrichtungen verwendet werden, welche ein sicheres Führen des Werkstückes gewährleistet (z.B. Anschlaglineal, Hilfsanschlag, Zuführschieber oder Rückschlagklotz bei Einsatzfräsarbeiten). Die Vorschubrichtung des Werkstücks ist stets gegen die Umlaufrichtung des Fräasers zu wählen (Gegenlauf)!

3.1.1 MASCHINENSCHUTZ

ANLAUFSTROMBEGRENZUNG

Der elektronisch geregelte Sanftanlauf sorgt für ruckfreien Anlauf der Maschine. Durch den geringen Anlaufstrom der Maschine reicht eine 16A-Sicherung aus.

TEMPERATURABHÄNGIGER ÜBERLASTSCHUTZ

Zum Schutz von Überhitzung schaltet die Sicherheitselektronik bei Erreichen einer kritischen Temperatur in den Abkühlmodus. Die Maschine läuft dann mit ca. 1100min⁻¹

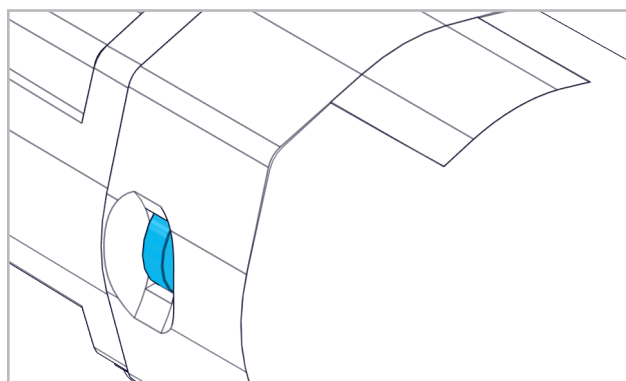
weiter und die Konstant-Elektronik wird deaktiviert.

Nach einer Abkühlzeit von ca. 10-20s ist die Maschine wieder betriebsbereit. Maschine aus- und wieder einschalten, um die Konstant-Elektronik zu aktivieren.

Bei betriebswarmem Gerät reagiert der temperaturabhängige Überlastschutz entsprechend früher.

3.2 EIN-/AUSSCHALTEN

3.2.1 DREHZAHL



Drehzahl gemäss Drehzahltable mit Stellrad vorwählen.

Stufe 1: 2500min⁻¹

Stufe 4: 15000min⁻¹

Stufe 2: 7000min⁻¹

Stufe 5: 19000min⁻¹

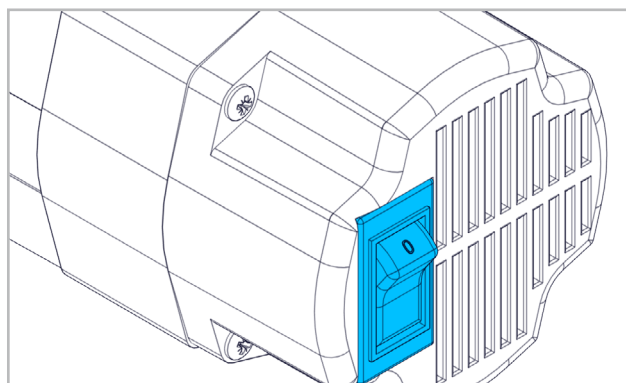
Stufe 3: 11000min⁻¹

Stufe 6: 23500min⁻¹



Während dem Betrieb niemals die auf das Schleifwerkzeug abgestimmte Drehzahl erhöhen!

3.2.2 FRÄSMOTOR



Durch Betätigung des Schalters wird der Fräsmotor eingeschaltet.



4. INSTANDHALTUNG / WARTUNG

4.1 VORBEUGENDE INSTANDHALTUNG

4.1.1 WARTUNG DER MASCHINE



Fräsmotor und Lüftungsschlitze stets sauber halten um gut und sicher zu arbeiten.

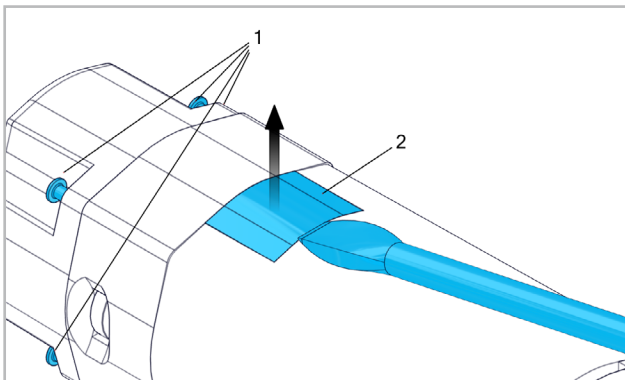
Nach einer Betriebsdauer von ca. 150 Stunden Kohlebürsten überprüfen und ggf. auswechseln. Das Motorenhäusle reinigen.

Schutzisolation muss der Fräsmotor einer sicherheitstechnischen Überprüfung unterzogen werden. Diese Arbeiten müssen ausschliesslich von einer Elektro-Fachwerkstatt ausgeführt werden.

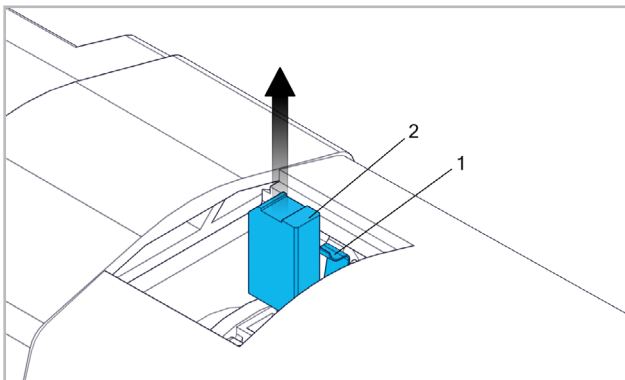
Bei extremen Einsatzbedingungen kann sich bei der Bearbeitung von Metallen leitfähiger Staub im Innern des Fräsmotors absetzen. Die Schutzisolierung des Fräsmotors kann beeinträchtigt werden. Es empfiehlt sich in solchen Fällen die Verwendung einer stationären Absauganlage, häufiges Ausblasen der Lüftungsschlitze und das Vorschalten eines Fehlerstrom-Schutzschalter (FI).

4.1.2 KOHLEBÜRSTENWECHSEL

Der Fräsmotor ist mit zwei Kohlebürsten ausgerüstet. Die Kohlebürsten müssen wie folgt gewechselt werden:



Vier Schrauben lösen (je 2 Umdrehungen) (1). Deckel entfernen (2).



Feder (1) anheben und Kohle (2) entfernen. Kohlebürstenhalter reinigen. Neue Kohle einsetzen. Dabei unbedingt die Kohleanordnung beachten. Deckel wieder montieren.

4.2 ERSATZTEILE

Siehe Seite 2-3.

4.3 REPARATUR

Sollte der Fräsmotor trotz sorgfältiger Herstellungs- und Prüfverfahren einmal ausfallen, ist die Reparatur von einer autorisierten SUHNER Kundendienststelle ausführen zu lassen.

Wenn ein Ersatz der Anschlussleitung erforderlich ist, dann ist dies vom Hersteller oder seinem Vertreter auszuführen, um Sicherheitsgefährdung zu vermeiden.

4.4 GARANTIELEISTUNG

Für Schäden/Folgeschäden wegen unsachgemässer Behandlung, nicht bestimmungsgemässer Verwendung, nicht Einhalten der Instandhaltungs- und Wartungsvorschriften sowie Handhabung durch nicht autorisierte Personen besteht kein Anspruch auf Garantieleistung. Beanstandungen können nur anerkannt werden, wenn der Fräsmotor unzerlegt zurückgesandt wird.

4.5 LAGERUNG



Temperaturbereich: -15°C bis +50°C

Max. relative Luftfeuchtigkeit: 90% bei +30°C, 65% bei +50°C

4.6 ENTSORGUNG / UMWELTVERTRÄGLICHKEIT

Der Fräsmotor besteht aus Materialien, die einem Recyclingprozess zugeführt werden können.

Fräsmotor vor der Entsorgung unbrauchbar machen.

-  Fräsmotor nicht in den Müll werfen.
-  Gemäss nationalen Vorschriften muss dieser Fräsmotor einer umweltgerechten Wiederverwertung zugeführt werden.





1. INDICATION RELATIVE À SÉCURITÉ

1.1 INSTRUCTIONS GÉNÉRALES DE SÉCURITÉ

Ce dossier technique est valable pour le moteur de fraisage UAL 23-RF. Seul le personnel qualifié peut opérer sur le moteur de fraisage.



AVERTISSEMENT Lisez l'ensemble des consignes de sécurité et des instructions. *Les négligences dans le respect des consignes de sécurité peuvent provoquer des électrocutions, des incendies et/ou de graves blessures.*



Conservez soigneusement l'ensemble des consignes de sécurité et des instructions.

1.2 UTILISATION CONFORME À LA DESTINATION

Le moteur de fraisage est destinée aux travaux de fraisage du bois et du plastique et au ponçage du bois, du plastique, de l'acier et de l'aluminium. Le moteur de fraisage est prévu pour un montage fixe dans des systèmes d'usinage leaders avec un col de serrage de \varnothing 43mm. L'utilisation en tant que machine guidée manuellement est exclue.

1.3 UTILISATION CONTRAIRE À LA DESTINATION



Toutes les applications autres que celles décrites au point 1.2 sont à considérer comme contraires à la destination et ne sont donc pas admissibles.

1.4 DÉCLARATION D'INCORPORATION

Par la présente, le fabricant Otto Suhner GmbH, Trottkacker 50, D-79713 Bad Säckingen, de la quasi-machine (voir au dos le type et le numéro de série) déclare que les exigences essentielles suivantes de la directive 2006/42/CE sont appliquées et respectées selon l'annexe I : 1.1.2, 1.1.3, 1.1.5, 1.2.1, 1.2.2, 1.3.7, 1.3.8.1, 1.5.1, 1.5.4 et 1.6.1. Une documentation technique conforme à l'annexe VII de la directive Machines a été conçue pour la quasi-machine. Fondé de pouvoir : T. Fischer. Les documents techniques seront communiqués aux organismes autorisés sur demande motivée sous forme papier ou électronique. Cette quasi-machine ne peut être mise en service que s'il est constaté que la machine à laquelle la quasi-machine doit être incorporée répond aux dispositions de la directive Machines. CH-Lupfig, 03/2022. T. Fischer/ Chef de division

T. Fischer



2. MISE EN SERVICE

2.1 INSTRUCTIONS DE MONTAGE



Il est impératif de lire les sections 2 et 3 avant la mise en service du moteur

de fraisage.

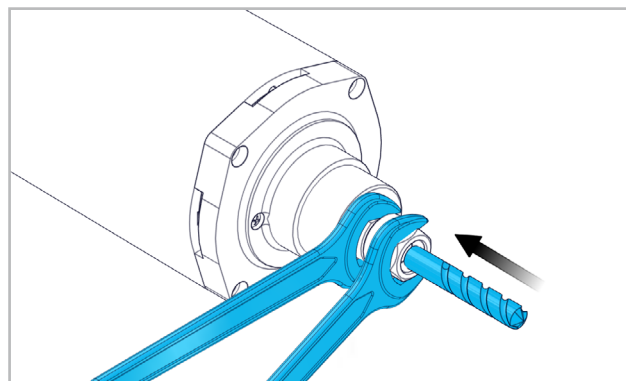
Ne monter le moteur de fraisage que lorsque l'entraînement est coupé et arrêté.

Ne monter l'outil de polissage que lorsque l'entraînement est coupé et arrêté.

Utiliser impérativement le dispositif de protection prévu pour la pièce manuelle.

Respecter les prescriptions nationales.

2.1.1 MONTAGE/DÉMONTAGE DE L'OUTIL DE POLISSAGE



Tenir la broche par la surface de prise avec une clé à fourche simple et desserrer l'écrou de serrage. Introduire la tige de serrage de l'outil de polissage dans la pince de serrage. Serrer l'écrou de serrage.

Démontage de l'outil de polissage dans l'ordre inverse.



Utiliser uniquement les outils recommandés par SUHNER.

Les consignes de sécurité du fabricant de l'outil doivent également être respectées.

Vérifier que le diamètre de l'outil est approprié et que la vitesse de rotation maximale admissible est supérieure au régime à vide ou au régime réglé sur l'appareil.

La tige de l'outil doit parfaitement s'adapter dans le logement d'outil.

Serrer l'outil le plus profondément possible dans le logement d'outil. La vitesse de rotation maximale admissible doit être réduite plus la longueur de tige saillante est grande et plus la longueur de serrage est courte.

L'outil monté doit pouvoir tourner librement. Une marche d'essai doit être effectuée ensuite sans contrainte pendant au moins 30 secondes. Remplacer immédiatement un outil produisant des vibrations.

2.3 PERFORMANCES

Tension	230/120V, 50/60Hz
Puissance absorbée	1800W
Puissance rendement	1200W
Vitesse à vide	2500-23500min ⁻¹
Outil Ø max.	55mm
Pince de serrage Ø max.	12mm
Niveau de pression acoustique EN 60745	84dB(A), K=3dB
Niveau de puissance acoustique	96dB(A), K=3dB
Vibration EN 60745	5.0m/s ² , K=1.5m/s ²
Poids sans câble	4.8kg
Classe de protection	□ II



La valeur de vibration indiquée a été mesurée d'après une méthode d'essai normalisée. Elle peut être utilisée à des fins de comparaison avec d'autres produits ou pour déterminer une estimation préliminaire de l'exposition.

2.4 CONDITIONS D'EXPLOITATION

Plage de températures en exploitation: 0 à +50°C

Humidité de l'air relative: 95% à +10°C sans condensation



3. UTILISATION / EXPLOITATION

3.1 INDICATIONS DE TRAVAIL

Le moteur de fraisage ne doit être utilisé qu'avec un support de perçage ou un banc de perçage et de fraisage - éventuellement en combinaison avec une table de fraisage. Il convient alors de respecter les consignes figurant dans le dossier technique qui y est jointe. Les règles de butée doivent être rapprochées le plus possible du moteur de fraisage, le déflecteur manuel (pare-vue) doit être abaissé le plus près possible de la surface de la pièce à usiner et, pour les travaux de fraisage, il faut toujours utiliser des dispositifs qui garantissent un guidage sûr de la pièce à usiner (p. ex. règle de butée, butée auxiliaire, coulisseau d'alimentation ou bloc de retenue pour les travaux de fraisage par insertion). Le sens d'avancement de la pièce à usiner doit toujours être opposé au sens de rotation de la fraise (rotation inverse) !

3.1.1 PROTECTION DE LA MACHINE

LIMITATION DU COURANT DE DÉMARRAGE

Le dispositif de démarrage en douceur, réglé électriquement, veille à un démarrage sans à coups de la machine. Avec un courant de démarrage plus faible de la machine, un fusible de réseau de 16A est suffisant.

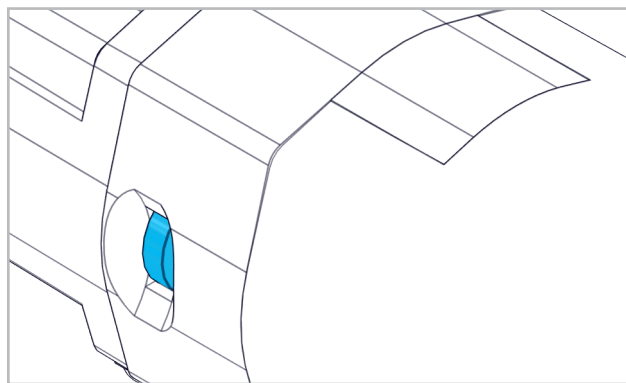
PROTECTION CONTRE LES SURCHARGES DÉPENDANT DE LA TEMPÉRATURE

Pour la protection contre la surchauffe le système électronique de sécurité commute sur le mode de refroidisse-

ment lorsqu'une température critique est atteinte. La machine continuera alors de tourner avec env. 1100min⁻¹ et le système électronique de maintien de vitesse constante est désactivé. Après un refroidissement de 10-20s la machine sera alors à nouveau pleinement opérationnelle. Déclencher et réenclencher la machine pour réactiver le système électronique de maintien de vitesse constante. Lorsque la machine est chaude, la protection contre les surcharges en fonction de la température réagira proportionnellement plus vite.

3.2 ENCLenchement/DÉCLenchement

3.2.1 VITESSE



Présélectionner la vitesse de rotation selon le tableau des vitesses de rotation à l'aide de la molette de réglage.

Palier 1: 2500min⁻¹

Palier 4: 15000min⁻¹

Palier 2: 7000min⁻¹

Palier 5: 19000min⁻¹

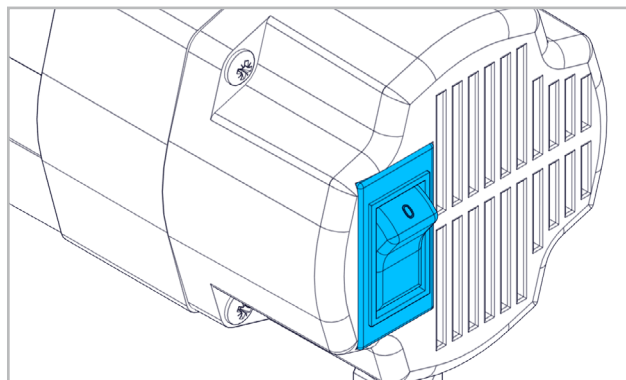
Palier 3: 11000min⁻¹

Palier 6: 23500min⁻¹



Ne jamais accroître la vitesse adaptée à l'outil de polissage durant la phase de travail !

3.2.2 MOTEUR DE FRAISAGE



En actionnant l'interrupteur, le moteur de fraisage est mis en marche.



4. MAINTENANCE / ENTRETIEN

4.1 MAINTENANCE PRÉVENTIVE

4.1.1 ENTRETIEN DE LA MACHINE



Toujours maintenir le moteur de fraisage et les ouïes de ventilation propres afin de bien travailler en toute sécurité.

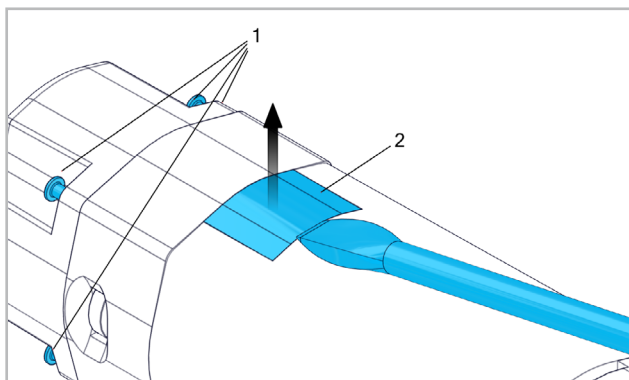
Après une durée de service d'env. 150 heures, contrôler les charbons du collecteur et éventuellement les remplacer. Nettoyer le boîtier du moteur.

Pour le maintien de l'isolation de protection le moteur de fraisage doit être soumise à un contrôle de sécurité technique. Ces travaux ne doivent être exécutés que par un atelier d'électricité spécialisé.

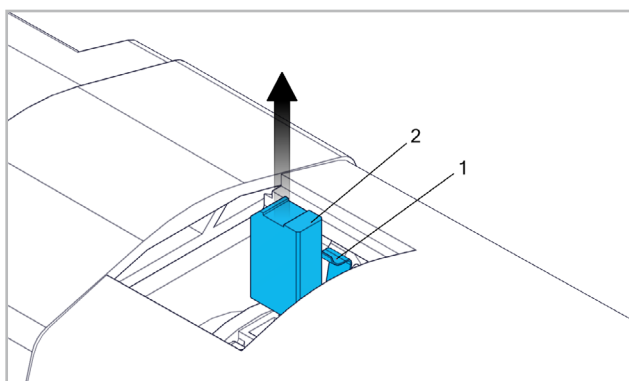
Lors de conditions d'utilisations extrêmes il peut se former de la poussière conductrice à l'intérieur du moteur de fraisage, lors de travaux sur du métal. L'isolation de protection du moteur de fraisage peut en être altérée. Il est recommandé dans de tels cas de faire usage d'une installation d'aspiration stationnaire, de souffler les ouïes de ventilation et d'utiliser un interrupteur à courant de défaut (FI) en amont.

4.1.1 CHANGEMENT DES BALAIS DE CHARBON

La machine est équipée de deux balais de charbon. Les balais de charbon doivent être échangés comme suit:



Desserrer quatre vis (2 tours chacune) (1). Retirer le couvercle (2).



Soulever le ressort (1) et retirer les balais (2). Nettoyer le porte-balais. Mettre de nouveaux balais en place. Respecter impérativement l'agencement des balais. Remon-

ter le couvercle.

4.2 PIÈCES DE RECHANGE

Voir page 2-3.

4.3 RÉPARATION

Si le moteur de fraisage devait présenter un défaut malgré des processus de fabrication et de contrôles rigoureux, il y a lieu de faire exécuter la remise en état par un atelier de service à la clientèle agréée par SUHNER.

Si le câble de raccordement doit être remplacé, cette opération doit être effectuée par le fabricant ou son représentant afin de ne pas compromettre la sécurité.

4.4 PRESTATION DE GARANTIE

Pour des dégâts et dégâts consécutifs résultants d'un traitement inadéquat, d'une utilisation non conforme à la destination, du non respect des prescriptions de maintenance et d'entretien, ainsi que de la manutention par du personnel non autorisé, il n'existe aucune prétention de garantie. Des réclamations ne peuvent être reconnues que si la machine est retournée non démontée.

4.5 ENTREPOSAGE

Plage de températures: -15°C à +50°C

Humidité de l'air relative max.: 90% à +30°C, 65% à +50°C

4.6 ELIMINATION / COMPATIBILITÉ ENVIRONNEMENTALE

Ce moteur de fraisage est composé de matériaux pouvant être soumis à un processus de recyclage.

Rendre le moteur de fraisage inutilisable avant la remise à une collecte de déchets.



Ne pas mettre le moteur de fraisage aux ordures.

Selon les prescriptions nationales, ce moteur de fraisage doit être remis dans un centre d'élimination conforme à l'environnement.

DE

FR

EN



1. NOTES ON SAFETY

1.1 GENERAL NOTES ON SAFETY

This technical document is applicable for the cutter motor UAL 23-RF. The cutter motor may only be handled by personnel who are qualified.

Hold power tools by insulated gripping surfaces when performing an operation where the cutting tool may contact hidden wiring or its own cord. Contact with a «live» wire will make exposed metal parts of the tool «live» and shock the operator.



WARNING Read all safety warnings and all instructions. *Failure to follow the warnings and instructions may result in electric shock, fire and/or serious injury.*



Save all warnings and instructions for future reference.

1.2 USE OF THE MACHINE FOR PURPOSES FOR WHICH IT IS INTENDED

The cutter motor is suitable for milling wood and plastic and for grinding wood, plastic, steel and aluminum. The cutter motor is intended for fixed installation in leading machining systems with \varnothing 43mm clamping neck. The use as a hand-guided machine is excluded.

1.3 INCORRECT USE



All uses other than those described under section 1.2 are regarded as incorrect use and are therefore not admissible.

1.4 DECLARATION OF INCORPORATION

The manufacturer Otto Suhner GmbH, Trottäcker 50, D-79713 Bad Säckingen, hereby declares for the partly completed machinery (see reverse side for type and serial no.) that the following fundamental requirements of the Directive 2006/42/EC are applied and fulfilled in accordance with Annex I: 1.1.2, 1.1.3, 1.1.5, 1.2.1, 1.2.2, 1.3.7, 1.3.8.1, 1.5.1, 1.5.4, and 1.6.1. Technical documentation was generated for the partly completed machinery in accordance with Annex VII of the Machinery Directive. Document Agent: T. Fischer. Authorised sites are provided with this technical documentation in paper or electronic form on justified request. This partly completed machinery may be put into operation only when the machine in which the partly completed machinery is to be incorporated has been ascertained to fulfil the conditions under the Machinery Directive. CH-Lupfig, 03/2022.

T. Fischer/Division manager



2. COMMISSIONING

2.1 ASSEMBLY INSTRUCTIONS



It is imperative that you read Sections 2 and 3 before you start operating the

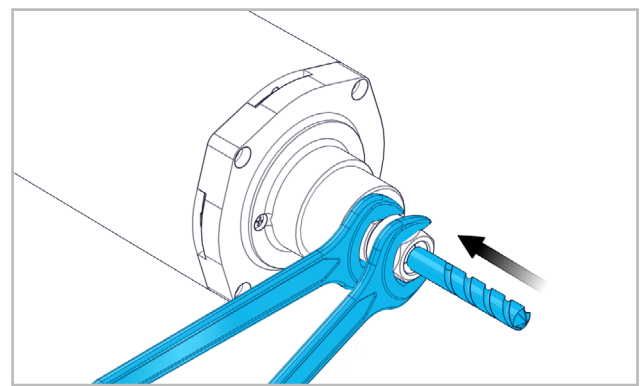
cutter motor.

Attach the cutter motor only when the drive is switched off and has come to a stop.

Connect grinding tools only when the drive is switched off and has come to a stop.

Always use the protective devices intended for handling. Observe the specifications applying to your country.

2.1.1 ATTACHING/DETACHING THE GRINDING TOOL



Hold spindle against turning at wrench flats with open-end wrench and release the clamping nut. Put the clamping shaft of the grinding tool in the collet chuck. Tighten down tensioning nut.

Disassembly of the grinding tool in reverse order.

Use only those tools recommended by SUHNER.

You must also observe the safety instructions issued by the manufacturer of the attachment.

You must check that the tools diameter is within the limits and the max speed is higher than the tool's idle or set speed.

The tool shaft must fit precisely in the receiver.

The tool must be secured as deeply as possible in the receiver. The larger the exposed shaft length and the shorter the clamped length, the lower the max speed.

The installed attachment must be able to rotate freely. Afterwards a test run must be conducted without load for at least thirty seconds. Vibrating tools must be replaced immediately.

2.2 RATING DATA

Power voltage	230/120V, 50/60Hz
Power Input	1800W
Power Output	1200W
No-load speed	2500-23500min ⁻¹
Max. tool \varnothing	55mm
Max. Collet \varnothing	12mm
Sound pressure level EN 60745	84dB(A), K=3dB

Noise emission level 96dB(A), K=3dB
 Vibration EN 60745 5.0m/s², K=1.5m/s²
 Weight w/o cable 4.8kg
 Protection class II



The specified vibration value was measured with a standardised test procedure. It can be used to compare products or to make an initial assessment of the exposure.

2.3 OPERATING CONDITIONS

Temperature range during operation: 0 to +50°C
 Relative air humidity: 95% at +10°C not condensed



3. HANDLING / OPERATION

3.1 WORKING INSTRUCTIONS



The cutter motor may only be used when using a drill stand or a drilling and cutting bench - possibly in conjunction with a cutting table. The instructions in the operating instructions enclosed there must be observed.

The fence rulers must be brought as close as possible to the cutter motor, the hand deflector (privacy screen) must be placed as close as possible to the workpiece surface and devices that guarantee safe guidance of the workpiece must always be used for cutting work (e.g. fence ruler, auxiliary stop, feed slide or non-return block for case cutting work). The feed direction of the workpiece must always be selected against the direction of rotation of the cutter motor (counter-rotation)!

3.1.1 PROTECTION OF THE MACHINE

STARTING CURRENT LIMITATION

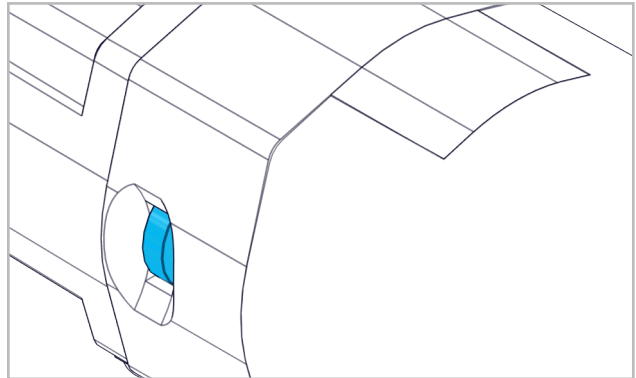
The electronically controlled soft starting provides for jerk-free starting of the machine. Due to the low machine starting current a 16 A fuse is adequate.

TEMPERATURE-DEPENDENT OVERLOAD PROTECTION

For protection against overheating, when a critical temperature is reached the electronic safety feature switches into the cool-down mode. The machine then continues to run at a speed of approx: 1100min⁻¹ and the electronic constant speed control is deactivated. After a cool-down time of approx. 10 - 20 s the machine is again ready for operation. Turn the machine off and back on again to activate the electronic constant speed control. With the tool at operating temperature the temperature-dependent overload protection reacts correspondingly earlier.

3.2 SWITCHING ON/OFF

3.2.1 SPEED



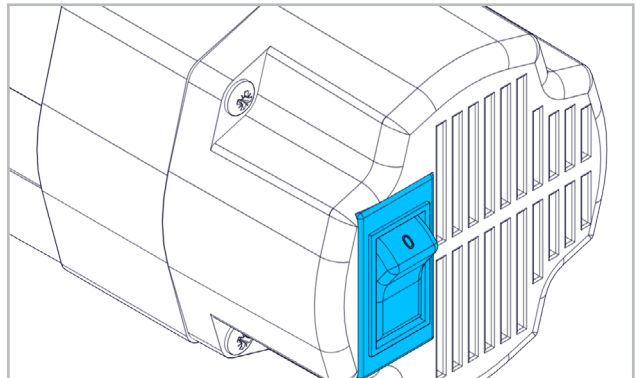
Preselect speed with adjusting wheel according to speed table.

Level 1: 2500min ⁻¹	Level 4: 15000min ⁻¹
Level 2: 7000min ⁻¹	Level 5: 19000min ⁻¹
Level 3: 11000min ⁻¹	Level 6: 23500min ⁻¹



During operation never exceed the speed which has been matched to the grinding tool specifications!

3.2.2 CUTTER MOTOR



The cutter motor is switched on by actuating the switch. switched on.



4. SERVICE / MAINTENANCE

4.1 PREVENTIVE MAINTENANCE

4.1.1 MAINTENANCE OF THE MACHINE



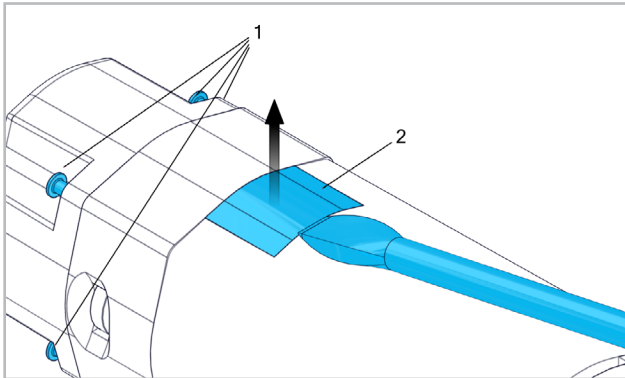
To work effectively and surely keep the cutter motor and the ventilation slots clean at all times.

After approx. 150 operating hours check carbon brushes and replace if necessary. Clean cutter motor housing. To maintain the protective insulation the cutter motor must be subjected to a technical safety inspection. This work must be done exclusively by a specialized electrical workshop.

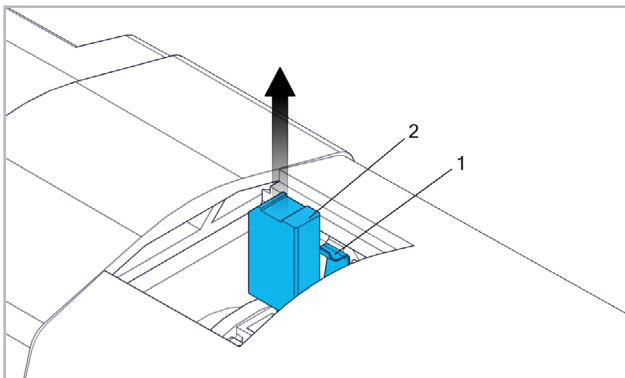
When working on metal under extreme working conditions conductive dust deposits can occur inside the cutter motor, thereby impairing the protective insulation of the tool. In such cases the use of a stationary vacuuming system, frequent blowing out of the ventilation slots and protection by a fault current protection switch are advised.

4.1.2 CHANGING THE CARBON BRUSHES

The cutter motor is equipped with two carbon brushes. The carbon brushes must be changed as follows:



Loosen four screws (2 turns each) (1). Remove the cover (2).



Raise the spring (1), and remove the carbon brush (2). Clean the carbon brush holder. Insert new carbon brush. It is imperative that the brush is arranged in the correct order. Replace the cover.

4.2 SPARE PARTS

See page 2-3.

4.3 REPAIR

If the cutter motor strict observance of the manufacturing and testing method the tool should happen to fail, it must be repaired by an authorized SUHNER agency.

Any replacement needed for the connecting line must be installed by the manufacturer or its agent if safety risks are to be eliminated.

4.4 WARRANTY

In the event of the tool being improperly handled, used for purposes for which it is not intended and/or of the service and maintenance instructions not being observed by non-authorized persons, no warranty shall be in effect for

damages/consequential damages. Complaints can only be honored if the cutter motor is returned in the undisassembled condition.

4.5 STORAGE


Temperature range: -15°C to +50°C


Max. relative air humidity: 90% at +30°C, 65% at +50°C

4.6 DISPOSAL / ENVIRONMENTAL COMPATIBILITY

This cutter machine consists of materials which can be disposed of in a recycling process.

Before disposal, render the cutter machine unusable.

 Do not throw the cutter machine into the garbage collection.

 According to national regulations this cutter machine must be recycled in an environmentally-friendly manner.

DE

FR

EN

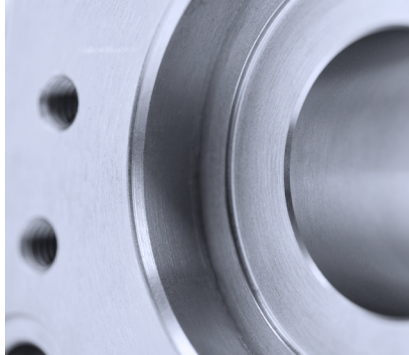


SUHNER[®]

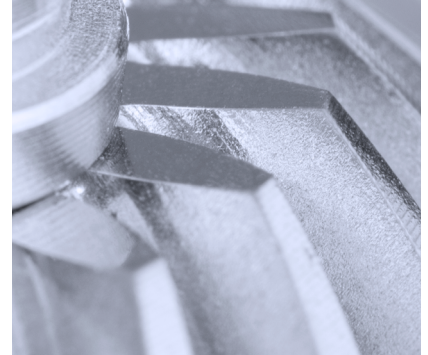
ADVANCED COMPONENT CREATION



ABRASIVE



MACHINING



COMPONENTS

SERIEN- UND CHARGEN-NUMMER

DEUTSCH

Änderungen vorbehalten!
Für künftige Verwendung aufbewahren!

FRANCAIS

Modifications réservées !
A lire et à conserver !

ENGLISH

Subject to change!
Keep for further use!